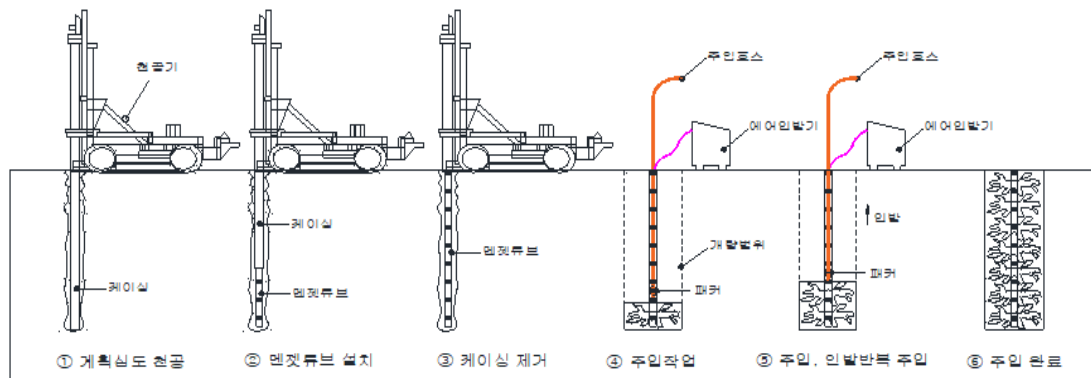


G.C.S.M 시공순서



① 천공 및 케이싱 설치



② 주입관(멘젯튜브) 설치



③ 케이싱 제거



④ 겔타임 측정



⑤ 멘젯튜브 내 팩커 설치



⑥ 주입작업