

 <b>국토교통부</b>	<b>보 도 자 료</b>		2018 평창 동계올림픽대회 및 동계패럴림픽대회 <b>하나 된 열정</b> <b>하나 된 대한민국</b> 
	배포일시	2018. 1. 10(수) / 총7매(본문3매)	
담당 부서 자동차정책과	담당 자	·과장 박대순, 사무관 고성우, 주무관 황우관 ·☎ (044) 201-3843, 3844	
보 도 일 시		2018년 1월 11일(목) 석간부터 보도하여 주시기 바랍니다. ※ 통신·방송·인터넷은 1.11.(목) 06:00 이후 보도 가능	

## 벤츠, 아우디, 폭스바겐, 스바루, 다임러트럭 리콜 실시 [총 32개 차종 16,797대]

- 국토교통부(장관 김현미)는 4개 업체에서 수입하여 판매한 자동차 총 32개 차종 16,797대에서 제작결함이 발견되어 자발적으로 시정조치(리콜)한다고 밝혔다.
  - 메르세데스-벤츠코리아(주)에서 수입하여 판매한 벤츠 E 200 등 24개 차종 8,548대의 차량은 3가지 리콜을 실시한다.
    - 벤츠 A 200 CDI 등 12개 차종 1,857대는 조향장치 내의 전기 부품(스티어링 칼럼 모듈)의 결함으로 사고가 발생하지 않았음에도 에어백이 작동하여 탑승자가 다치거나 사고가 발생할 가능성이 확인되었다.
    - 벤츠 S 350dL 등 8개 차종 48대는 전자식 조향장치\*의 내부 전자 회로의 결함으로 주행 중 스티어링휠(핸들)이 무거워져 사고가 발생 할 가능성이 확인되었다.
- \* 전자식 조향장치 : 전기모터의 힘으로 조향을 돕는 조향보조장치
- 벤츠 E 200 등 4개 차종 6,643대는 사고 시 빠른 속도로 안전벨트를 승객의 몸쪽으로 당겨 부상을 예방하는 장치인 안전벨트 프리텐셔너가 작동하지 않을 가능성이 확인되었다.

- 조향장치 관련 2가지 리콜은 1월 11일부터, 안전벨트 프리텐서너 리콜은 1월 12일부터, 메르세데스-벤츠코리아(주) 서비스센터에서 무상으로 수리(개선된 부품으로 교환 등)를 받을 수 있다.
- 아우디폭스바겐코리아(주)에서 수입하여 판매한 아우디 Q5 및 폭스바겐 폴로 등 4개 차종 6,526대, 다임러트럭코리아(주)에서 수입하여 판매한 스프린터 46대, 스바루코리아(주)에서 수입하여 판매한 아웃백 등 3개 차종 1,677대는 에어백(다카타社) 전개 시 인플레이터의 과도한 폭발압력으로 발생한 내부 부품의 금속 파편이 운전자 등에게 상해를 입힐 가능성이 확인되었다.
- 다임러트럭 및 스바루 대상차량은 1월 12일부터, 아우디 및 폭스바겐 대상차량은 1월 20일부터, 해당 서비스센터에서 무상으로 수리를 받을 수 있다.
- 아우디, 폭스바겐, 다임러 트럭에서 실시하는 리콜은 개선된 에어백으로 교환하는 리콜이나, 스바루는 아직 개선된 에어백이 개발 되지 않아 임시적 조치\*로 현재 장착된 부품과 동일한 새제품으로 교환 후, 추후 개선된 에어백이 개발되면 개선된 에어백으로 재교환하게 된다.
- \* 해당 에어백은 장기간 습기에 노출될 경우 동 현상 발생 가능성이 있는 것으로 동일한 새제품에서는 유사 사례가 없어 새제품 교환 후 개선 제품으로 재교환 조치
- 이번 리콜과 관련하여 해당 제작사에서는 자동차 소유자에게 우편 및 휴대전화 문자메시지로 시정방법 등을 알리게 되며, 리콜 시행 전에 자동차 소유자가 결함내용을 자비로 수리한 경우에는 제작사에 수리한 비용에 대한 보상을 신청할 수 있다.
- 기타 궁금한 사항은 메르세데스-벤츠코리아(주)(080-001-1886), 아우디 폭스바겐코리아(주)(080-767-2834), 스바루코리아(주)(080-025-8800), 다임러트럭코리아(주)(080-001-1886)로 문의하면 상세한 정보를 제공할 수 있다.

- 국토교통부는 자동차의 결함으로부터 국민의 안전을 확보하기 위하여 자동차의 제작결함정보를 수집·분석하는 자동차리콜센터([www.car.go.kr](http://www.car.go.kr), 080-357-2500)를 운영하고 있으며, 홈페이지에서 차량번호를 입력하면 상시적으로 해당 차량의 리콜대상 여부 및 구체적인 제작결함 사항을 확인할 수 있다.

※ <참고1> 리콜 대상 자동차

제작사	차명(형식)	결함장치	제작일자	대상대수	
메르세데스- 벤츠코리아(주)	E 200	뒷좌석 안전벨트 프리텐셔너	'16.08.12.~'16.12.22.	2,209	
	E 220d		'16.08.11.~'17.01.14.	1,790	
	E 300		'16.08.12.~'17.01.02.	1,256	
	E 300 4MATIC		'16.08.12.~'16.12.10.	1,388	
	CLA 200 CDI	스티어링 칼럼 모듈	'13.09.10.~'14.03.27.	210	
	Mercedes-AMG CLA 45 4MATIC		'13.05.29.~'14.03.27.	42	
	GLA 200 CDI		'13.07.24.~'14.01.17.	2	
	A 200 CDI		'12.06.29.~'14.03.27.	971	
	A 180 CDI		'14.01.16.~'14.01.17.	2	
	A 200		'12.12.07.	1	
	Mercedes-AMG A 45 4MATIC		'13.12.16.~'14.01.24.	2	
	C 250 CGI		'12.07.05.~'12.07.26.	2	
	C 300 4MATIC		'12.11.01.	1	
	Mercedes-AMG C 63		'12.10.18.	1	
	B 200 CDI		'12.02.09.~'14.03.27.	622	
	B 180		'12.09.28.	1	
	E 220d		전자식 조향장치	'16.12.10.~'16.12.12.	3
	E 300			'16.12.10.	1
	S 350d	'13.08.29.~'15.03.03. / '16.12.08.~'16.12.14.		7	
	S 350dL	'14.07.30.~'15.03.23. / '16.12.13.~'16.12.15.		30	
	Mercedes-AMG S 65 Coupe	'16.12.19.		1	
	Mercedes-AMG S 65 L	'16.12.12.		1	
	S 400	'15.01.21.		1	
	S 500	'13.10.21.~'15.02.26.		4	
	<b>소 계</b>			<b>8,548</b>	
	아우디폭스바겐 코리아(주)	Q5	운전석 에어백 인플레이터	'09.02.05.~'12.08.02.	3,191
A5 Cabriolet		'10.02.20.~'11.10.19.		210	
Polo 1.6		'12.11.03.~'14.04.28.		2,635	
Golf Cabrio 2.0 TDI		'12.02.06.~'13.10.29.		490	
<b>소 계</b>			<b>6,526</b>		
스바루	포레스터	동승자석 에어백	'09.09.04.~'12.06.28.	305	

제작사	차명(형식)	결함장치	제작일자	대상대수
코리아(주)	레거시	인플레이터	'09.04.08.~'12.08.23.	657
	아웃백		'09.05.12.~'12.08.23.	715
	소 계			1,677
다임러트럭 코리아(주)	스프린터	운전석 및 동승자석 에어백 인플레이터	'12.06.01.~'12.12.10.	46
	소 계			46
총 계				16,797

※ <참고 2> 리콜 대상 자동차 이미지

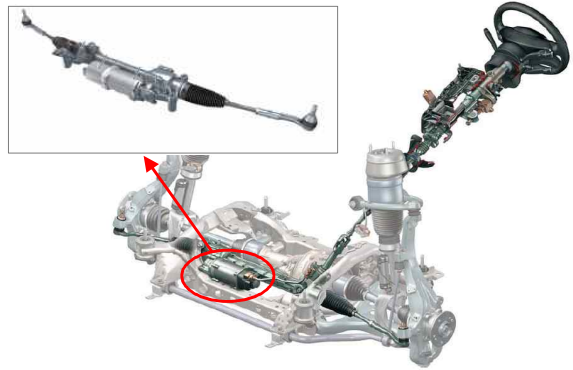
메르세데스-벤츠코리아(주)	
	
E 200	뒷좌석 안전벨트 프리텐셔너(좌, 우)

메르세데스-벤츠코리아(주)	
	
A 200 CDI	스티어링 칼럼 모듈

메르세데스-벤츠코리아(주)



S 350 dL

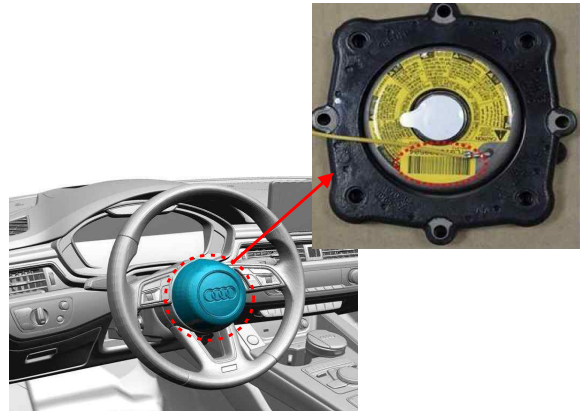


전자식 조향장치

아우디폭스바겐코리아(주)



Q5

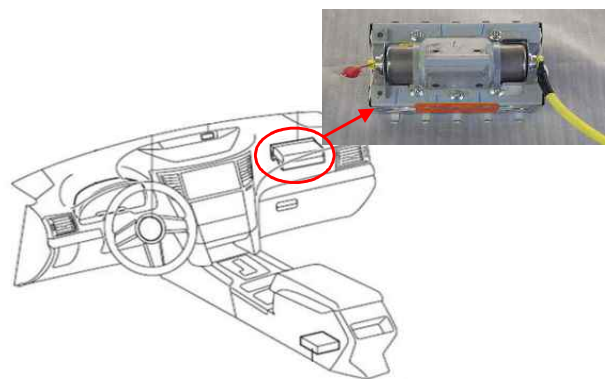


운전석 에어백 인플레이터

스바루코리아(주)



아웃백



동승자석 에어백 인플레이터

다임러트럭코리아(주)



스프린터



운전석 및 동승자석 에어백 인플레이터

\* 해당 이미지는 참고용으로 실제 자동차와 다를 수 있음