
 국토교통부		<h1>보 도 자 료</h1>	
		<b>배포일시</b>	2019. 6. 19(수) / 총 12 매(본문 5 매)
<b>담당 부서</b>	자동차정책과	<b>담당자</b>	• 과장 윤진환, 서기관 최수관, 사무관 유연형, 주무관 황우관, 조보인 (☎ (044) 201-3835, 4996, 3843, 3844, 4996)
<b>보도일시</b>		2019년 6월 20일(목) 석간부터 보도하여 주시기 바랍니다. ※ 통신·방송·인터넷은 6.20.(목) 06:00 이후 보도 가능	

## 재규어랜드로버 디젤엔진 재리콜 만·다임러·현대·기아 등 제작수입사 리콜 실시 [총 43개 차종 40,338대]

- 국토교통부(장관 김현미)는 재규어랜드로버 디젤엔진 재리콜, 만트럭·다임러트럭·현대·기아 등 10개 제작·수입사 자동차 총 43개 차종 40,338대에서 제작결함이 발견되어 자발적으로 시정조치(리콜)한다고 밝혔다.
  - 첫째, 재규어랜드로버코리아(주)에서 수입, 판매한 디스커버리 4 등 7개 차종 19,561대는 '18년 10월부터 시행한 디젤엔진 리콜의 적정성 조사를 실시한 결과, 제작사의 시정방법 및 대상 대수가 부적정한 것으로 조사되었다.
  - 이에, 재규어랜드로버코리아(주)는 기존 시정방법을 변경\*하고, 대상 대수도 기존 16,022대에서 3,539대가 추가된 총 7개 차종 19,561대로 대상대수 확대 등이 포함된 시정조치계획서를 국토부에 제출하고, 재리콜을 착수하게 되었다.
- \* (기존) 엔진오일압력 160kpa 이하 엔진교체, 2개 권역대 엔진진동 등 종합검토 후 엔진교체 → (변경) 7개 점검(엔진오일압력 90kpa 이하, 6개 권역대 엔진진동) 중 1개의 불합격 판정 시에도 엔진교체
- 해당 차량은 7월 15일부터 재규어랜드로버코리아 공식 서비스센터에서 점검 후 불량여부를 판정하여 문제가 있는 엔진은 신품 엔진어셈블리로

교체 받을 수 있다. 다만, 이번 재리콜에 추가된 17년식 3,231대의 경우 진단 장비 프로그램 개발을 위한 기간 소요로 인해 2019년 10월경 개발이 완료되는 대로 해당 소유자에게 개별 우편 통지 등을 실시하고 리콜을 개시할 예정이다.

- 이와는 별개로, 재규어 I-PACE 122대는 전기회생제동장치가 안전 기준 제15조제11항에서 정하고 있는 기준에 부적합\*하여 리콜을 실시하고 안전기준 부적합에 대한 과징금도 부과할 예정이다.

\* 전기회생제동력이 해제되는 경우에는 마찰제동력이 작동하여 1초 내에 해제 당시 요구제동력의 75% 이상 도달하여야 하나, 1.4초에 도달

- 해당 차량은 6월 19일부터 재규어랜드로버코리아 공식 서비스센터에서 무상으로 제동제어모듈 소프트웨어 업데이트의 리콜을 받을 수 있다.

- 둘째, 만트럭버스코리아(주)에서 수입, 판매한 TGM 카고 등 3개 차종 118대는 차축의 스프링 U볼트 체결 너트가 제조 공정 상 강성이 불충분하게 제작되어 볼트가 파손되고, 이로 인해 차축이 정위치에 고정되지 않아 정상적인 주행이 불가능하여 안전운행에 지장을 줄 가능성이 확인되었다.

- 해당 차량은 5월 30일부터 전국 만트럭버스코리아 서비스 센터에서 무상으로 개선된 부품으로 교환하는 리콜이 진행중이다.

- 셋째, 다임러트럭코리아(주)에서 수입, 판매한 악트로스 등 4개 차종 1,280대는 5가지 리콜을 실시한다.

- 스프린터 254대는 자동차관리법에 따라 한국교통안전공단 자동차 안전연구원이 자동차 자기인증적합조사를 실시한 결과, 제원의 허용차 기준위반\* 사실이 드러나 리콜과 함께 과징금을 부과할 예정이다.

\* 판매전 신고한 차체높이가 자기인증적합조사 시 측정한 차체높이보다 145mm를 초과하고, 등화장치 부착높이도 85mm부터 140mm까지 초과

- 유니목 24대는 후미등 전기배선의 제조 공정상 불량으로 후미등이 정상적으로 작동하지 않아 야간 주행시 사고 발생 가능성이 확인되었고, 이는 안전기준 제42조 부적합 사항으로 자동차관리법에 따라 과징금 부과 및 리콜을 진행할 예정이다.
- 스프린터 4대는 상향등(주행빔) 조정 프로그램 오류로 인해 마주오는 차량 또는 앞서가는 차량의 불빛에도 불구하고, 상향등(주행빔)이 자동으로 꺼지지 않아 상대 차량 운전자의 야간 주행을 방해하여 안전운행에 지장을 줄 가능성이 확인되었으며, 이는 안전기준 제38조 부적합 사항으로 자동차관리법에 따라 과징금 부과 및 리콜을 진행할 예정이다.
- 악트로스 561대는 다카타 사(社)에서 공급한 운전석 에어백 결함으로 에어백 전개 시 인플레이터(inflater)의 과도한 폭발압력으로 발생한 내부 부품의 금속 파편이 운전자 등에게 상해를 입힐 가능성이 확인되었다.
- 아룩스 등 3개 차종 437대는 보조제동장치인 리타더의 내부 기밀성 유지 부품의 설계결함으로 내부 냉각수가 누수되어 리타더의 작동성능이 저하되고 이로 인해 제동거리가 길어져 안전운행에 지장을 줄 가능성이 확인되었다.
- 해당 차량은 6월 17일부터 전국 다임러트럭코리아 서비스 센터에서 무상으로 개선된 부품으로 교환 등의 리콜이 진행중이다.
- 넷째, 한국닛산(주)에서 수입, 판매한 무라노 1,752대는 ABS(Anti-Lock Brake System) 제어장치(엑추에이터) 내 일부 부품에서 부식이 발생하여 정상적으로 브레이크를 밟더라도 제동이 늦어지거나 차량의 정지거리가 증가하여 안전운행에 지장을 줄 가능성이 확인되었다.
- 해당 차량은 7월 8일부터 한국닛산 공식 서비스 센터에서 점검 후 ABS 엑추에이터 교환 등을 받을 수 있다.

- 다섯째, 현대자동차(주)에서 제작, 판매한 제네시스 G90 등 3개 차종 11,317대 및 기아자동차(주)에서 제작, 판매한 니로(DE PE) 등 2개 차종 2,529대는 2가지 리콜을 실시한다.
  - 현대자동차(주) 제네시스 G90 등 2개 차종 11,225대와 기아자동차(주) 니로(DE PE) 2,498대는 스마트 크루즈 컨트롤 소프트웨어 오류로 스마트 크루즈 가감속 제어 및 차간 거리 유지가 되지 않는 현상이 발생하여 운전자의 의도와 상관없이 차량이 가감속되어 사고 발생 가능성이 확인되었다.
    - 해당 차량은 6월 14일부터 해당 자동차 서비스센터에서 무상으로 소프트웨어 업데이트하는 리콜이 진행중이다.
  - 현대자동차(주) 투싼(TL) 92대와 기아자동차(주) 스포티지(QL) 31대는 타이어의 진행방향을 조정하는 장치인 타이로드엔드 내 부품 결함으로 타이로드엔드의 타이어 연결부가 이탈되고 이로 인해 정상 조향이 불가능하여 안전운행에 지장을 줄 가능성이 확인되었다.
    - 해당 차량은 6월 10일부터 해당 자동차 서비스센터에서 점검 후 개선된 부품 교환 및 휠얼라이먼트 조정을 하는 리콜이 진행중이다.
- 이 밖에 4개 제작사 19개 차종 3,659대에 대하여서는 아래와 같은 결함으로 이미 리콜을 개시하였거나 또는 개시할 예정이다.

제작사	차종	결함내용	대상 대수	리콜 개시일
메르세데스-벤츠 코리아(주)	C200 Coupe 등 12개 차종	앞 좌석 등받이의 고정 결함으로 사고 발생 시 탑승자를 다치게 할 가능성	1,781대	7월1일
한불모터스(주)	Peugeot 508 2.0 BlueHDi 등 5개 차종	차량 후방 램프 제어 장치의 소프트웨어 오류로 후방 방향지시등 일부가 점등되지 않고 계기판 표시가 정상적으로 보이지 않아 안전운행에 지장을 줄 가능성	701대	6월18일
현대자동차(주)	CR-V	조정핸들 제조 시 안쪽 가공면의 마감처리가 제대로 되지 않아 일부 날카로운 부분이 발생하고 이로 인해 에어백 관련 전기배선 묶음에 손상을 입혀 차량의 충돌과는 상관없이 에어백이 전개되거나, 충돌 시 에어백이 전개되지 않는 등 안전운행에 지장을 줄 가능성	756대	7월3일
지일대우상용차(주)	레스타	진공펌프의 연결부 강도 부족으로 해당 부분이 파손되고, 이로 인해 진공압이 형성되지 않아 브레이크의 제동 성능이 저하될 가능성	421대	6월20일

○ 해당차량은 각 수입 또는 제작사의 시정조치계획서에 따른 리콜 개시일에 서비스센터에서 무상으로 수리를 받을 수 있다.

□ 이번 리콜과 관련하여 해당 제작사에서는 자동차 소유자에게 **우편 및 휴대전화 문자메시지**로 시정방법 등을 알리게 되며, 리콜 시행 전에 자동차 소유자가 결함내용을 **자비로** 수리한 경우에는 제작사에 수리한 비용에 대한 **보상**을 신청할 수 있다.

\* 자동차제작자들은 「자동차관리법」 제31조의2에 따라 결함 사실을 공개하기 전 1년이 되는 날과 결함조사를 시작한 날 중 빠른 날 이후에 그 결함을 시정한 자동차 소유자(자동차 소유자였던 자로서 소유 기간 중에 그 결함을 시정한 자를 포함한다) 및 결함 사실을 공개한 이후에 그 결함을 시정한 자동차 소유자에게 자체 시정한 비용을 보상하여야 함

□ 기타 궁금한 사항은 재규어랜드로버코리아(080-894-1000(디젤엔진), 080-333- 8289), 만트럭버스코리아(080-661-1472), 다임러트럭코리아(080-001 -1886), 닛산코리아(080-010-2323), 현대자동차(080-600-6000), 기아자동차(080-200-2000), 한불모터스(02-3408-1654), 혼다코리아(080-360-0505), 메르세데스벤츠(080-001-1886), 자일대우상용차(080-680 -6751)로 문의하면 상세한 정보를 제공받을 수 있다.

□ 국토교통부는 자동차의 결함으로부터 국민의 안전을 확보하기 위하여 자동차의 제작결함정보를 수집·분석하는 **자동차리콜센터**(www.car.go.kr, 080-357-2500)를 운영하고 있으며, 홈페이지에서 차량번호를 입력하면 상시적으로 해당 차량의 리콜대상 여부 및 구체적인 제작결함 사항을 확인할 수 있다.



이 보도참고자료와 관련하여 보다 자세한 내용이나 취재를 원하시면 국토교통부 자동차정책과 최수관 서기관(☎ 044-201-4996), 유연형 사무관(☎ 044-201-3843)에게 문의하여 주시기 바랍니다.

※ <참고1> 리콜 대상 자동차

제작사	차명(형식)	결함장치	제작일자	대상대수
재규어랜드로버 코리아(주)	재규어 XF	엔진	'08.11.25.~'17.01.11.	1,769
	재규어 XJ		'09.10.08.~'17.09.19.	1,791
	재규어 F-PACE		'15.12.17.~'17.03.17.	219
	디스커버리 4		'09.09.08.~'16.09.15.	8,487
	레인지로버		'12.06.15.~'17.11.10.	218
	레인지로버 스포츠		'09.04.27.~'17.11.09.	5,718
	디스커버리		'16.09.22.~'17.11.09.	1,359
	재규어 I-PACE	전기회생제동장치	'18.01.08.~'19.04.04.	122
	<b>소 계</b>			<b>19,683</b>
만트럭버스 코리아(주)	TGM 카고	스프링 U볼트 체결 너트	'18.02.02.~'18.03.02.	99
	TGS 카고		'18.02.05.~'18.02.26.	9
	TGM 카고		'18.03.12. / '18.03.14. '18.03.17.	3
	TGS 카고		'15.10.14. / '16.03.03. '16.05.25. / '17.08.31.	4
	TGX 트랙터		'11.02.17. / '15.05.06. '16.09.30.	3
	<b>소 계</b>			<b>118</b>
다임러트럭 코리아(주)	스프린터	차체 높이 (제원의 허용차 초과)	'15.10.07.~'18.06.20.	254
	유니목	후미등 전기배선	'15.05.08.~'17.12.19.	24
	스프린터	상향등(주행빔) 조정 모듈	'19.01.16.~'19.01.28.	4
	악트로스	운전석 에어백	'14.07.30.~'17.09.27.	561
	악트로스	리타더	'14.07.30.~'16.05.31.	321
	아록스		'14.08.26.~'16.05.30.	116
	<b>소 계</b>			<b>1,280</b>
(주)한국닛산	무라노	ABS 액츄에이터	'08.05.08.~'14.02.10.	1,752
	<b>소 계</b>			<b>1,752</b>
현대자동차(주)	G90(HI PE)	스마트 크루즈 컨트롤	'18.10.31.~'19.05.14.	10,733
	아이오닉(AE PE)		'19.01.16.~'19.05.07.	492
	투싼(TL)	타이로드엔드	'19.05.09.~'19.05.20.	92
	<b>소 계</b>			<b>11,317</b>

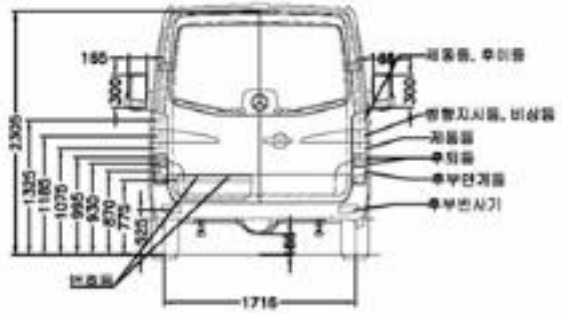
제작사	차명(형식)	결함장치	제작일자	대상대수
기아자동차(주)	니로(DE PE)	스마트 크루즈 컨트롤	'19.03.04.~'19.04.30.	2,498
	스포티지(QL)	타이로드엔드	'19.05.09.~'19.05.20.	31
	소 계			<b>2,529</b>
메르세데스- 벤츠코리아(주)	AMG C 43 4 MATIC Coupe	앞 좌석 등받이	'17.03.08.~'17.03.17.	2
	AMG C 43 4MATIC Cabriolet		'17.03.17.~'17.03.21.	2
	AMG C 63 Coupe		'15.12.17.	1
	AMG C 63 Cabriolet		'16.11.10.	1
	C 200 Coupe		'15.11.11.~'17.04.18.	867
	C 200 Cabriolet		'16.01.22.~'17.06.23.	703
	C 220d(C 220 BLUETEC)		'16.02.20.~'17.02.01.	144
	C 220d 4MATIC		'16.03.15.~'16.03.21.	3
	E 220d Coupe		'16.11.09.~'17.06.23.	20
	E 220d Cabriolet		'17.04.12.~'17.06.10.	5
	E 400		'17.04.11.~'17.04.24.	3
	E 400 4MATIC		'16.11.17.~'17.06.23.	30
	소 계			<b>1,781</b>
한불모터스(주)	Peugeot 508 1.5 BlueHDi	후방 방향지시등	'18.11.17.~'19.05.15.	61
	Peugeot 508SW 1.5 BlueHDi		'19.03.08.	1
	Peugeot 508 2.0 BlueHDi		'18.11.13.~'19.05.18.	541
	Peugeot 508SW 2.0 BlueHDi		'19.03.05.~'19.05.21.	25
	Peugeot 508 GT 2.0 BlueHDi		'19.01.07.~'19.04.26.	73
	소 계			<b>701</b>
혼다코리아(주)	CR-V	스티어링 휠	'18.11.30.~'19.03.08.	756
	소 계			<b>756</b>
자일대우상용차 (주)	레스타	진공펌프	'18.09.19.~'19.05.27.	421
	소 계			<b>421</b>
총 계				<b>40,338</b>

※ <참고 2> 리콜 대상 자동차 이미지

재규어랜드로버(주)	
	
디스커리리4	디젤엔진
	
재규어 I-PACE	전기회생제동장치
만트럭버스코리아(주)	
	
TGM 카고	스프링 U볼트 체결 너트



다임러트럭코리아(주)



스프린터

차체높이(제원의 허용차 초과)



유니목

후미등 전기배선



스프린터

상향등(주행빔) 조정 모듈

다임러트럭코리아(주)



악트로스



운전석 에어백



악록스



리타더

㈜한국닛산



무라노



ABS 액츄에이터

현대자동차(주)



G90(HI PE)

스마트 크루즈 컨트롤

기아자동차(주)



스포티지(QL)

타이로드엔드

메르세데스-벤츠코리아(주)



C 200 Coupe

앞 좌석 등받이



한불모터스(주)



Peugeot 508 2.0 BlueHDi



후방 방향지시등

혼다코리아(주)



CR-V



스티어링 휠

자일대우상용차(주)



레스타



진공펌프

\* 해당 이미지는 참고용으로 실제 자동차와 다를 수 있음