
 <b>국토교통부</b>	<b>보 도 자 료</b>		
	<b>배포일시</b>	<b>2021. 12. 10.(금)</b> / 총 4매(본문2, 참고2)	
<b>담당 부서</b>	<b>건설산업과</b>	<b>담당자</b>	• 과장 김광림, 사무관 김경모, 주무관 전혜빈 • ☎ (044) 201-3544, 3537
<b>보 도 일 시</b>		2021년 12월 13일(월) 조간부터 보도하여 주시기 바랍니다. ※ 통신·방송·인터넷은 12. 12.(일) 11:00 이후 보도 가능	

## 스키드로더 등 형식위반 건설기계 시정조치

### - 두산밥캣코리아(주) · (주)삼정건설기계 · 현대건설기계(주) 2개 기종 2,191대 -

- 국토교통부(장관 노형욱)는 지난 9월 교통안전공단과 건설기계안전관리원의 조사 결과 두산밥캣코리아(주), (주)삼정건설기계, 현대건설기계(주)에서 제작된 스키드로더와 굴착기 총 2,191대가 당초 승인 받은 형식을 위반한 사실이 적발되어 시정조치한다고 밝혔다.
- 두산밥캣코리아(주)와 (주)삼정건설기계의 스키드로더 1,901대는 승인된 형식보다 최고속도를 상향시켜 제작되었고, 현대건설기계(주)의 굴착기 290대는 형식변경 승인 없이 차체무게를 0.5톤 늘린 것으로 밝혀졌다.
- 이번에 적발된 건설기계는 전문기관 검토결과 안전에 문제는 없으나 형식승인 사항을 위반하였으므로 즉시 판매중지 처분을 하였고, 해당 건설기계와 일치하도록 형식을 정정\*할 계획이다.
- 시정조치 대상에 포함되더라도 건설기계의 안전에는 문제가 없으므로 이미 판매된 건설기계는 계속 사용할 수 있다.
- 아울러, 형식변경승인, 건설기계 등록변경 등에 따른 소유자 불편이 없도록 제작사가 모든 행정절차를 대행하고, 엔진오일, 에어컨 필터 등 소모품을 제공하여 경제적 손실을 보상할 계획이다.

- 이번 시정조치는 제작사 별로 건설기계 소유자에게 **우편 또는 휴대전화 문자메시지**로 안내할 예정이며, 자세한 사항은 두산밥캣코리아(주)(☎ 031-5179-3306), (주)삼정건설기계(☎ 031-378-2140), 현대건설기계(주)(☎ 052-203-5868)으로 문의하면 상세한 정보를 제공받을 수 있다.



이 보도자료와 관련하여 보다 자세한 내용이나 취재를 원하시면 국토교통부 건설산업과 김경모 사무관(☎ 044-201-3544)에게 문의하여 주시기 바랍니다.

# 참고 1

## 시정조치 대상 건설기계 형식위반 내용

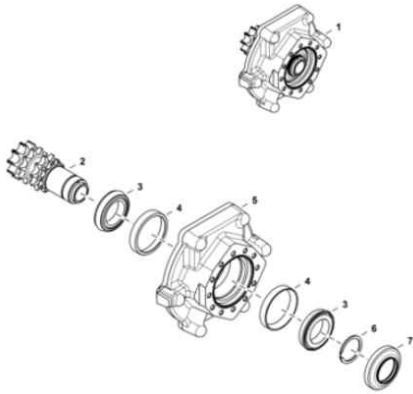
제작사	기종	형식	위반내용	제작일자	대상대수		
두산밥캣 코리아(주)	로더	S590	최고속도 상향 장치 장착	'18.01.01. ~ '21.10.26.	992		
		소 계				992	
(주)삼정건설기계	로더	SR175 (2SPD 장착 모델에 한정)	최고속도 상향 장치 장착	'16.02. ~ '21.10	21		
		SR175B (2SPD 장착 모델에 한정)		'20.05. ~ '21.10	13		
		SR200 (2SPD 장착 모델에 한정)		'12.02. ~ '21.10	20		
		SR210 (2SPD 장착 모델에 한정)		'15.11. ~ '21.10	317		
		SR210B (2SPD 장착 모델에 한정)		'20.03. ~ '21.10	226		
		SR270 (2SPD 장착 모델에 한정)		'16.04. ~ '21.10	25		
		SV185 (2SPD 장착 모델에 한정)		'17.11. ~ '21.10	5		
		SV250 (2SPD 장착 모델에 한정)		'14.10. ~ '21.10	19		
		SV280 (2SPD 장착 모델에 한정)		'15.12. ~ '21.10	103		
		SV280B (2SPD 장착 모델에 한정)		'20.04. ~ '21.10	100		
		SV340 (2SPD 장착 모델에 한정)		'17.02. ~ '21.10	39		
		SV340B (2SPD 장착 모델에 한정)		'20.05. ~ '21.10	21		
		소 계				909	
		현대건설기계(주)		굴착기	HW145	카운트웨이트 무게 상향	'18.01.01. ~ '20.04.30.
소 계					290		
<b>총 계</b>					<b>2,191</b>		

## 참고 2

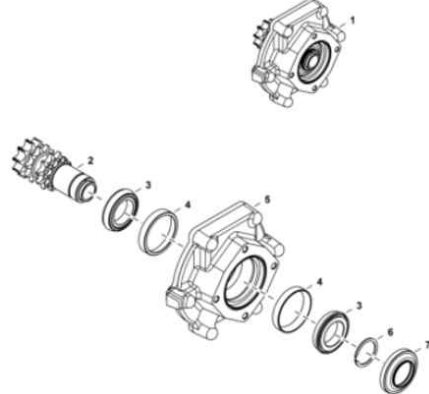
## 형식위반 주요 내용

### 두산밥캣 코리아(주) : 스키드로더

Motor Carrier (Drive Motor Mount Assy.) (Single Speed Motor)▼



Motor Carrier (Drive Motor Mount Assy.) (2-Speed Motor)



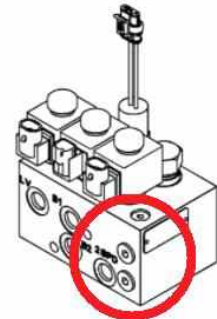
주행모터(최고속도 11.8km/h)

주행모터(최고속도 18.4km/h)

### (주)삼정건설기계 : 스키드로더



스키드로더



2SPD 옵션(최고속도 11.4 → 16.9 km/h)

### 현대건설기계(주) : 굴착기



카운트웨이트 무게 상향

\* 해당 이미지는 참고용으로 실제 건설기계와 다를 수 있음