

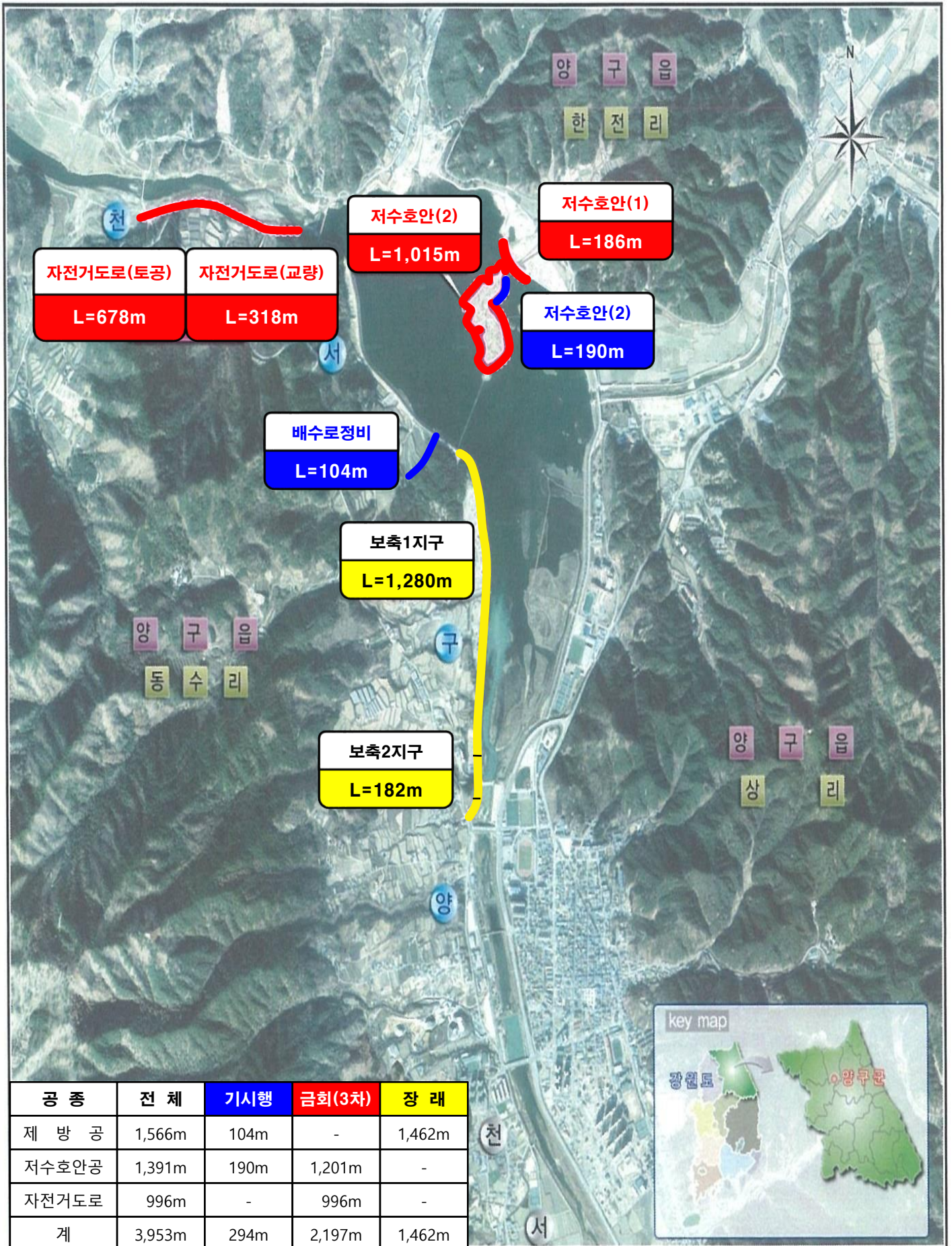
2019년도(장기계속사업)

양구서천 양구지구 하천환경 정비사업

# 발주 설계현황(3차분)

2021

# 1. 위치도



## 2. 사업개요

공 사 명	양구서천 양구지구 하천환경정비사업 (3차분)	
공 사 위 치	강원도 양구군 양구읍 공수리 ~ 고대리 일원 (L = 3.953km)	
공 사 기 간	전 체	2020.01.10 ~ 2023.04.23 (40개월, 1,200일)
	금 회	2021.01.29 ~ 2022.01.05 (11.4개월, 342일)
사업관리회사	케이에스엠기술(주) 60%, (주)신명건설기술공사 40%(용역비 8.55억원, 낙찰율 85.515%)	
수 급 자	(유)미래원토건 100%	
설 계 자	케이에스엠기술(주), 한국기술개발(주)	
낙 찰 율	86.529%	

## 3. 사업비 현황

단위: 백만원

구 분	전 체	기 시 행	금 회(3차)	장 래	비고
■ 총 사업비	8,058	982	6,213	863	
1. 시설비	7,678	709	6,186	783	
1)도 급 액	6,134	504	5,055	575	
2)관급자재대	1,519	197	1,125	197	
3)폐기물처리비	25	8	6	11	
2. 보상비	380	273	27	80	

#### 4. 발주설계 주요 내용 (전체, 금회 3차)

구 분		주 요 수 량		금 액 (백만원)		비 고	
		전 체	금 회	전 체	금 회		
시설비	1) 도 급 액	1식	1식	6,134	5,055		
	2) 관급자재	1식	1식	1,519	1,125		
	3) 폐기물처리	1식	1식	25	6		
직 접 공 사 비	제방공	배수로 정비	L = 104 m	저수호안 유용토 운반 508m <sup>3</sup>	91	6	보축1지구 중점에서 300m 이격지점
	저수호안	저 수 호 안 1 ( 호 안 블럭 )	L = 186 m	L = 186 m	54	54	
		저 수 호 안 2 ( 전 석 )	L = 1,205 m	L = 1,015 m	1,062	920	한반도 인공섬
	자전거 도로	교 량 구 간	L = 318 m	L = 318 m	1,571	1,571	
		토 공 구 간	L = 678 m	L = 678 m	293	257	
	부 대 공		1식	1식	275	156	
	소 계		1식	1식	3,346	2,964	
	제 경 비		1식	1식	2,788	2,091	



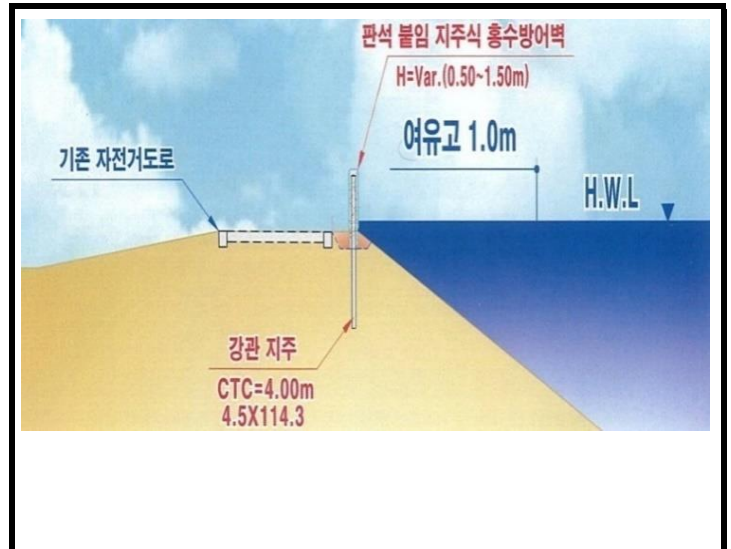
# 5. 표준 단면도

## ■ 제 방 공 (L=1.566km)

### 홍수방어벽 (L=1.462km)

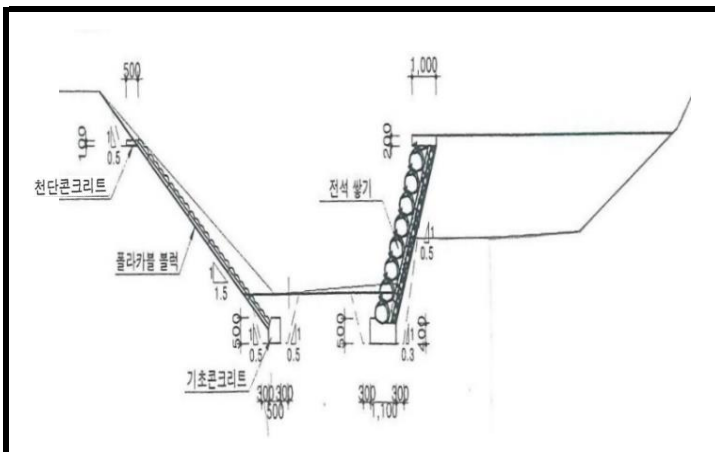


보축 1지구(L=1.280km)

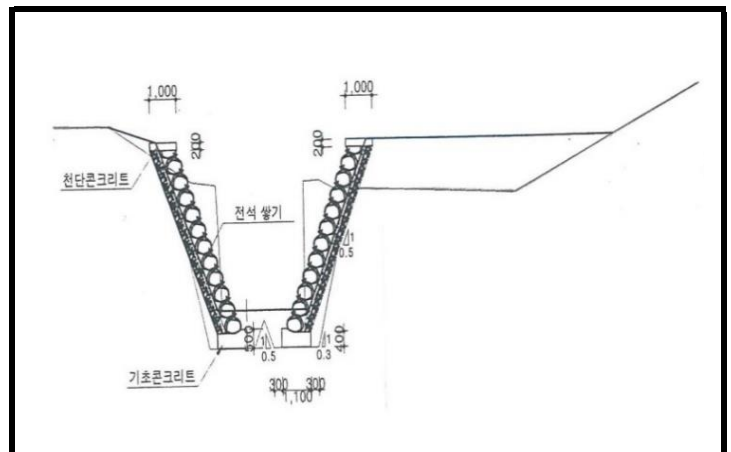


보축 2지구(L=0.182km)

### 배수로 정비 (L=0.104km)



상류부(L=0.078km)

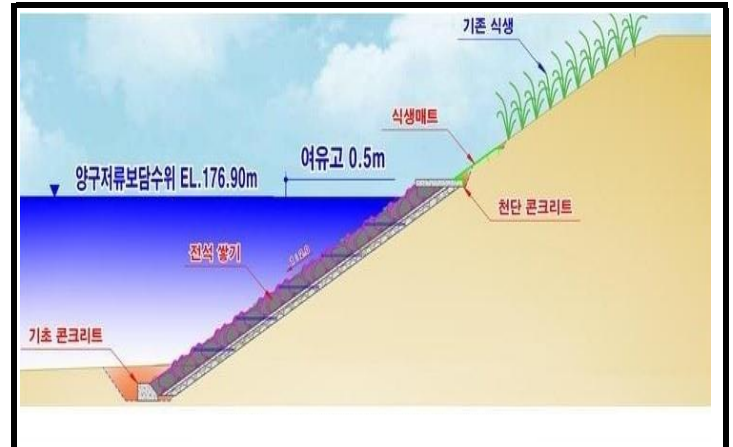


하류부(L=0.026km)

## ■ 저수호안공 (L=1.391km)

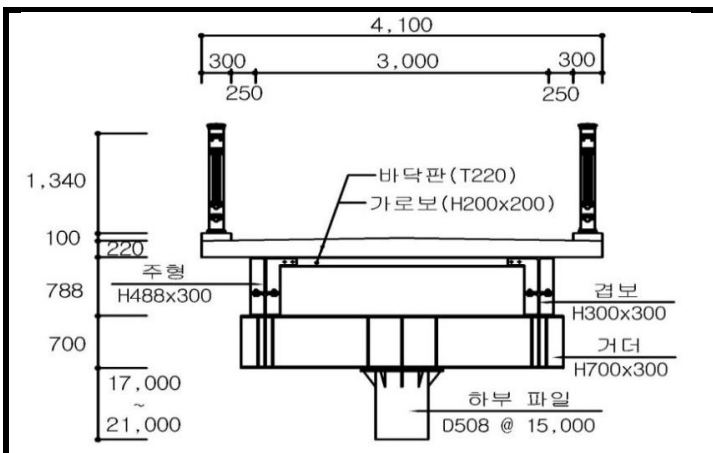


호안블럭(저수호안1, L=0.186km)

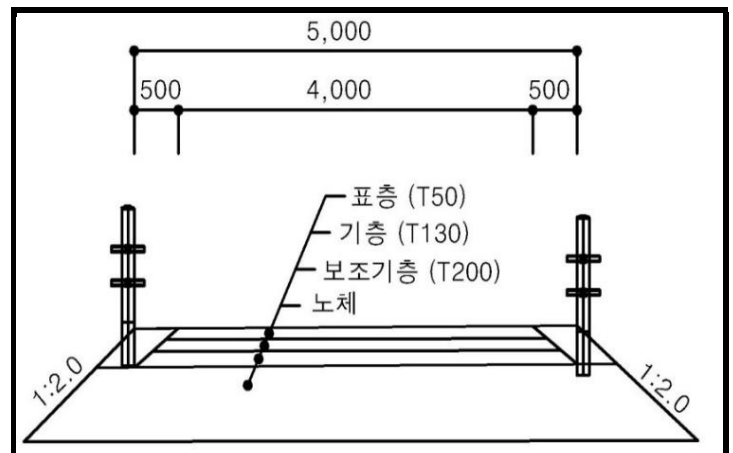


전석(저수호안2, L=1.205km)

## ■ 자전거도로 (L=0.996km)



교량구간(L=0.318km)



토공구간(L=0.678km)