

'22년도 기계설비 유지관리 및 성능점검 계획

(현장명 :)

2022. 03. .

관리주체	(인)
기계설비유지관리자	(인)
	(인)

목차

I. 개 요	1
1. 목적 및 법적 근거	1
2. 적용범위 및 업무 내용	2
3. 유지관리점검 및 성능점검 시 일반원칙	4
II. 유지관리 점검 계획	5
1. 점검대상 건축물 및 유지관리자 선임 현황	5
2. 유지관리지침서 구비현황	6
3. 점검대상 기계설비의 종류 및 항목	7
4. 유지관리점검표 작성 및 보존 방법	25
5. 유지관리점검 예산 계획	26
III. 유지관리 및 성능점검 시 안전조치 방안	28
1. 비상연락망	29
2. 비상 상황별 안전조치 절차	30
3. 재해방지대책	31
4. 주요 기계설비 사고·이상 상황 발생 시 조치 매뉴얼	33
[붙임1] 기계설비 유지관리 시 참고해야 할 타법상 점검내용	68
[붙임2] 기계설비 유지관리기준	69
[붙임3] 기계설비별 연간 관리 계획 일정표 예시	73

기계설비법 유지관리기준에 의거 2021년 소관 기계설비에 대한 안전 및 에너지 효율을 위한 계획을 수립하여 기계설비의 안전 및 에너지효율성 관리를 위함

I 개 요

1. 목적 및 법적 근거

■ 목 적

- 건축물 내 기계설비에 대한 안전점검과 유지관리를 통하여 기계설비의 안전성, 쾌적성(위생), 적정성능구현, 적정 에너지 관리 기술을 구현, 건축물과 시설물의 성능과 품질 제고를 목표로 한다.
- 나아가 유지관리 및 성능점검 전, 중, 후 발생할 수 있는 작업자의 안전에 대한 대책, 주의사항, 응급상황 매뉴얼을 수립하여 유지관리 과정에서 일어날 수 있는 사고를 방지하고자 한다.

■ 법적 근거

- 기계설비법(법률 제17453호)
- 기계설비법 시행령(시행 2021. 2. 2. 대통령령)
- 기계설비법 시행규칙(시행 2021. 2. 2. 국토교통부령)
- 기계설비 유지관리기준(시행 2021. 8. 9. 국토교통부 고시 제2021-1013호)

■ 선임기준 및 점검기준

- 기계설비 유지관리자 선임기준

선임대상 건축물		선임자격 및 인원
(비주거)	(주거)	
• 연 6만㎡ 이상	• 3천세대 이상	책임 특급 1명, 보조 1명
• 연 3~6만㎡	• 2~3천세대	책임 고급 1명, 보조 1명
• 연 1만5천~3만㎡	• 1~2천세대	책임 중급 1명
• 연 1만~1만5천㎡	• 5백~1천세대 • 300~500세대(중앙난방/지역난방)	책임 초급 1명

● 유지관리 및 성능 점검 기준

구분	내 용	점검자
유지점검 (유지관리기준 제9조)	• 외관, 운전 및 안전상태를 <u>반기별 1회이상</u> ¹⁾ 그 기능을 점검 및 기록	유지관리자 (위탁가능)
성능점검 (유지관리기준 제11조)	• 연 1회 이상 성능점검을 실시하며 점검 후 기계설비 성능점검표 작성 및 기록 보존(10년) • 법 제17조 제3항에 따라 자치단체장의 점검기록 제출 요청 시 그 결과 보고서 제출	성능점검 대행업체

● 기존건축물의 성능점검 기준일

선입대상 건축물		기준일
(비주거)	(주거)	
• 연 6만㎡ 이상	• 3천세대 이상	2021. 8. 9
• 연 3~6만㎡	• 2~3천세대	2021. 8. 9
• 연 1만5천~3만㎡	• 1~2천세대	2022. 4. 18
• 연 1만~1만5천㎡	• 5백~1천세대 • 300~500세대(중앙난방/지역난방)	2023. 4. 18

※ 신축건축물의 경우 완공일로부터 1년이 되는 날을 기준으로 1년마다 1회 이상 기계설비 성능점검을 실시해야 함

2. 적용범위 및 업무 내용

■ 기계설비 적용 범위²⁾

- 열원설비 : 건축물등에서 에너지를 이용하여 열매체를 가열, 냉각하기 위하여 설치된 기계·기구·배관 및 그 밖에 성능을 유지하기 위한 설비
- 냉난방설비 : 건축물등에서 일정한 실내온도를 유지하기 위하여 설치된 기계·기구·배관 및 그 밖에 성능을 유지하기 위한 설비
- 공기조화·공기청정·환기설비 : 건축물등에서 온도, 습도, 청정도, 기류 등을 조절하기 위하여 설치된 기계·기구·배관 및 그 밖에 성능을 유지하기 위한 설비
- 위생기구·급수·급탕·오배수·통기설비 : 건축물등에서 위생과 냉수·온수공급, 오배수, 오배수관 통기 등을 위하여 설치된 기계·기구·배관 및 그 밖에 성능을 유지하기 위한 설비
- 오수정화·물재이용설비 : 건축물등에서 오수를 정화하여 배출하거나 정화된 물을 재이용하기 위하여 설치된 기계·기구·배관 및 그 밖에 성능을 유지하기 위한 설비
- 우수배수 설비 : 건축물등에서 빗물을 외부로 배출하기 위하여 설치된 기계·기구·배관 및 그 밖에 성능을 유지하기 위한 설비

1) 반기는 1년을 기준으로 1월~6월을 상반기, 7월~12월을 하반기로 구분 관리함을 의미합니다.

2) 「기계설비법」 제2조 및 동법 시행령 별표1 참고

- 보온설비 : 건축물등에 설치된 기계·기구·배관 및 그 밖에 성능을 유지하기 위한 설비의 보온·보냉·결로 및 동결을 방지 등을 위하여 설치된 설비
- 덕트설비 : 건축물등에 설치된 기계·기구·배관 및 그 밖에 성능을 유지하기 위한 설비의 풍량 등을 조절하고 급기·배기 및 환기 등을 위하여 설치된 설비
- 자동제어설비 : 건축물 등에 설치된 기계·기구·배관 및 그 밖에 성능을 유지하기 위한 설비의 감시, 제어·관리 및 통제 등을 위하여 설치된 설비
- 방음·방진·내진설비 : 건축물등에 설치된 기계·기구·배관 및 그 밖에 성능을 유지하기 위한 설비의 소음, 진동, 전도 및 탈락 등을 방지하기 위하여 설치된 설비
- 기타 관리주체가 유지관리가 필요하다고 판단되는 기계설비(유틸리티, 특수 설비 등)

■ 유지관리자 업무

- 기계설비 유지관리지침서³⁾ 구비 및 관리
- 기계설비 유지관리 현황표 작성 및 관리
- 기계설비 유지관리 및 성능점검 계획 수립
- 기계설비 유지관리 및 성능점검 안전조치 방안 수립
- 기계설비 유지관리 점검표 작성(반기별 1회 이상)
- 기계설비 유지관리 점검 및 기록 보존(10년 권장)
- 성능점검 시 업무지원 또는 자체점검 시 직접 수행(매년 1회 이상) 및 기록보존(10년)
- 기계설비 개보수공사 실시에 따른 예산수립, 감독, 안전관리, 교육 등

3) 기계설비법 「유지관리기준」 제 6조 참고 : 기계설비 준공도서(준공도면 등), 기계설비 시스템 운영매뉴얼 등

3. 유지관리점검 및 성능점검 시 일반원칙

- 건축물 등에 안전하고 쾌적한 환경을 제공할 것
- 기계설비 수명기간⁴⁾ 중 본래의 성능을 발휘할 수 있도록 관리할 것
- 에너지 사용량을 절감할 수 있도록 관리할 것

기계설비법 「유지관리기준」 고시 제5조의 규정에 따라 유지관리자 및 성능점검업자의 점검 시 일반원칙을 규정한 바, 유지관리자 및 성능점검업자는 이하의 원칙에 따라 유지관리업무 및 성능점검 업무를 수행하여야 함

제5조(기계설비 유지관리 일반사항) 유지관리자와 성능점검업자는 다음 각 호의 사항을 고려하여 기계설비에 대한 유지관리 및 성능점검을 수행해야 한다.

1. 건축물등에 안전하고 쾌적한 환경을 제공할 것
2. 기계설비 수명 기간 중 본래의 성능을 발휘할 수 있도록 관리할 것
3. 에너지 사용량을 절감할 수 있도록 관리할 것

- 관리주체는 선임된 유지관리자와 협력하여 제6조에 따른 유지관리지침서를 확보할 것
 - 제6조 제1~6호사항은 본 계획서에 별첨하여 관리함

제6조(유지관리지침서) 관리주체는 건축물등의 기계설비에 대한 다음 각 호의 내용이 포함된 유지관리지침서를 구비해야 한다.

1. 기계설비 준공도서(준공도면(필수), 시방서, 부하 및 장비선정 계산서를 포함한다)
2. 기계설비 시스템 운용 매뉴얼(기계설비 제조사의 검사서 또는 성적서를 포함한다)
3. 기계설비 사용 전 확인표(「기계설비 기술기준」 별지 제3호서식)
4. 기계설비 성능확인서(「기계설비 기술기준」 별지 제4호서식)
5. 기계설비 안전확인서(「기계설비 기술기준」 별지 제5호서식)
6. 기계설비 사용적합 확인서(「기계설비 기술기준」 별지 제6호서식)

※ 부칙 제2조(기존 건축물등에 관한 특례) 이 고시 시행 당시 「건축법」 제11조에 따른 건축허가를 신청했거나 건축허가를 받은 건축물등 및 이미 설치된 기존 건축물등에 대해서는 제6조에 따른 유지관리지침서 중 제1호의 시방서, 부하 및 장비선정 계산서, 제2호의 기계설비 제조사의 검사서 또는 성적서와 제3호부터 제6호까지를 구비한 것으로 본다.

4) 조달청·한국부동산원 자료 및 공동주택관리법 시행규칙 별표 1 참고

II 유지관리 점검 계획

1. 점검대상 건축물 및 유지관리자 선임 현황

■ 건축물 현황⁵⁾

순번	건축물명	연면적/세대수 ⁶⁾	용도	선임인 (등급)	성능점검 기준일 ⁷⁾
1			공동주택		
2			근린생활시설		
	합계				

■ 관리주체

성명(명칭)	
주소	
전화/팩스	

■ 기계설비 유지관리자 현황 및 법정교육 이수 현황

구분	성명	등급	선임일	유지관리자 교육 수료일	보수교육일 ⁸⁾
책임					
보조					

■ 기계설비 유지관리 조직⁹⁾

직책	성명	법정선임	비고
책임기계설비유지관리자			
보조기계설비유지관리자			
기계설비유지관리 팀원			
안전담당			
건축담당			
전기담당			

5) 건축물대장 참고

6) 용도별 건축물 중 공동주택의 경우에만 세대수를 기재하고, 나머지는 연면적 기재

7) 기계설비유지관리기준 제11조 및 부칙에 따른 유지관리 대상 및 성능점검 대상 기준일을 명기

8) 기계설비법 20조에 따라 신규교육(선임후 6개월 이내)이후 3년후 보수교육을 받아야함(가장 최근 받은 유지관리교육 이수 일로부터 3년이 지난 날을 기준으로 3개월 이내)

9) 현장상황에 맞게 작성(선임 대상이 아니거나 해당 사항이 없는 경우 해당 칸을 삭제 편집 가능)

2. 유지관리지침서 구비현황

구 비 서 류		유	무
•기계설비 준공도서	•준공도면	<input type="checkbox"/>	<input type="checkbox"/>
	•시방서	<input type="checkbox"/>	<input type="checkbox"/>
	•부하 및 장비선정 계산서	<input type="checkbox"/>	<input type="checkbox"/>
•기계설비 시스템 운용 매뉴얼	•기계설비 시스템 운용 매뉴얼	<input type="checkbox"/>	<input type="checkbox"/>
	•기계설비 제조사의 검사서 또는 제조사의 성적서	<input type="checkbox"/>	<input type="checkbox"/>
•기계설비 사용전 확인표 (「기계설비 기술기준」 별지 제3호서식)	<input type="checkbox"/> 해당	<input type="checkbox"/> 해당없음	
•기계설비 성능확인서 (「기계설비 기술기준」 별지 제4호서식)	<input type="checkbox"/> 해당	<input type="checkbox"/> 해당없음	
•기계설비 안전확인서 (「기계설비 기술기준」 별지 제5호서식)	<input type="checkbox"/> 해당	<input type="checkbox"/> 해당없음	
•기계설비 사용적합확인서 (「기계설비 기술기준」 별지 제6호서식)	<input type="checkbox"/> 해당	<input type="checkbox"/> 해당없음	

※ 「유지관리기준」 고시 부칙 제2조(기존 건축물등에 관한 특례)의 규정에 따라 기존 건축물 등에 대해서는 준공도면, 시스템 운용 매뉴얼을 제외한 모든 서류를 구비한 것으로 본다. 따라서 기존건축물은 준공도면, 시스템 운용 매뉴얼은 필히 구비할 필요가 있음

3. 점검대상 기계설비의 종류 및 항목

☐ 기계설비 유지관리 및 성능점검 대상 현황표

구 분	점검대상	설치여부	수 량	점검주기	성능점검대 상연도	에너지원
열원 및 냉난방설비	냉동기	<input type="checkbox"/> 설치 <input type="checkbox"/> 미설치	대			
	냉각탑	<input type="checkbox"/> 설치 <input type="checkbox"/> 미설치	대			
	축열조	<input type="checkbox"/> 설치 <input type="checkbox"/> 미설치	대			
	보일러	<input type="checkbox"/> 설치 <input type="checkbox"/> 미설치	대			
	열교환기	<input type="checkbox"/> 설치 <input type="checkbox"/> 미설치	대			
	팽창탱크	<input type="checkbox"/> 설치 <input type="checkbox"/> 미설치	대			
	펌프(냉·난방, 급수)	<input type="checkbox"/> 설치 <input type="checkbox"/> 미설치	대			
	신재생에너지 (지열, 태양열, 연료전지)	<input type="checkbox"/> 설치 <input type="checkbox"/> 미설치	대			
	패키지에어컨	<input type="checkbox"/> 설치 <input type="checkbox"/> 미설치	대			
공기조화설비	향온향습기	<input type="checkbox"/> 설치 <input type="checkbox"/> 미설치	대			
	공기조화기	<input type="checkbox"/> 설치 <input type="checkbox"/> 미설치	대			
환기설비	팬코일유닛(FCU)	<input type="checkbox"/> 설치 <input type="checkbox"/> 미설치	대			
	환기설비	<input type="checkbox"/> 설치 <input type="checkbox"/> 미설치	대			
위생기구설비	필터	<input type="checkbox"/> 설치 <input type="checkbox"/> 미설치	대			
	대소변기, 세면기 등	<input type="checkbox"/> 설치 <input type="checkbox"/> 미설치	식			
급수· 급탕설비	급수·급탕설비	<input type="checkbox"/> 설치 <input type="checkbox"/> 미설치	식			
	고·저수조	<input type="checkbox"/> 설치 <input type="checkbox"/> 미설치	식			
오수정화 및 물재이용설비	오수정화설비	<input type="checkbox"/> 설치 <input type="checkbox"/> 미설치	식			
	물 재이용설비	<input type="checkbox"/> 설치 <input type="checkbox"/> 미설치	식			
배관설비	-	<input type="checkbox"/> 설치 <input type="checkbox"/> 미설치	식			
덕트설비	-	<input type="checkbox"/> 설치 <input type="checkbox"/> 미설치	식			
보온설비	-	<input type="checkbox"/> 설치 <input type="checkbox"/> 미설치	식			
자동제어설비	-	<input type="checkbox"/> 설치 <input type="checkbox"/> 미설치	식			
방음·방진· 내진설비	-	<input type="checkbox"/> 설치 <input type="checkbox"/> 미설치	식			

※ 별첨 [기계설비별 연간 관리 계획 일정표]를 작성하여 관리

※ 일상점검, 성능점검, 대수선, 교체 등의 일정 및 계획을 수립하여 연간계획 일정표에 표기하여 관리

❑ 기계설비 장비별 현황표¹⁰⁾

[냉동기(일반) 현황표]

점검자		점검일자		설치위치(No.)	
제조 회사					
모델 번호					
냉동능력(kW/USRT)		/			
전류/전압(A/V)		/			
항목		단위	설계값	비고	
압축기	기동방식	-			
	출력 X 대수	kW			
	윤활유(충전량)	level			
증발기	냉수(브라인) 입·출구온도	℃	/		
	냉수(브라인) 입·출구압력	MPa	/		
	냉수(브라인) 순환량	L/s			
응축기	냉각수 입·출구온도	℃	/		
	냉각수 입·출구압력	MPa	/		
	냉각수 순환량	L/s			
냉매	종류	-			
안전밸브 설정 압력		MPa			
소음		dB			
보호장치		-	고·저압 압력스위치, 안전밸브, 전자식 과전류, 계전기, 동결 방지용 온도조절기, 토출가스 온도, 제한방지 스위치, 역상 방지기, 압축기 보호장치 등		

작성 방법

1. 설계값은 설계도면에 명시된 값을 우선으로 하되, 부득이한 경우 장비의 명판값으로 할 수 있다.
2. 설계값이 변경될 경우 비고에 기록하고, 필요 시 현황표를 갱신한다.

※ 이하 현황표 서식은 현장의 기계설비 현황에 따라 선택하여 사용

10) 기계설비법 「유지관리기준」 별지 제1호 서식에 따라 해당 기계설비별 현황표 작성 필요
-첨부서식 (별지 제1호서식) 참고

■ 기계설비 유지관리 대상 점검표¹¹⁾

구분	대상설비	대상	점검 결과	구분	대상설비	대상	점검 결과
열원 및 냉난방설비	냉동기	<input type="checkbox"/>		환기설비	환기설비	<input type="checkbox"/>	
	냉각탑	<input type="checkbox"/>			필터	<input type="checkbox"/>	
	축열조	<input type="checkbox"/>		위생기구설비	위생기구설비	<input type="checkbox"/>	
	보일러	<input type="checkbox"/>			급수·급탕설비	<input type="checkbox"/>	
	열교환기	<input type="checkbox"/>		오·배수통기 및 우수배수설비	고·저수조	<input type="checkbox"/>	
	팽창탱크	<input type="checkbox"/>			오·배수 통기 및 우수배수설비	<input type="checkbox"/>	
	펌프(냉·난방)	<input type="checkbox"/>		오수정화 및 물재이용설비	오수정화설비	<input type="checkbox"/>	
	신재생(지열)	<input type="checkbox"/>			물 재이용설비	<input type="checkbox"/>	
	신재생(태양열)	<input type="checkbox"/>		배관설비	배관설비	<input type="checkbox"/>	
	신재생(연료전지)	<input type="checkbox"/>		덕트설비	덕트설비	<input type="checkbox"/>	
	패키지 에어컨	<input type="checkbox"/>		보온설비	보온설비	<input type="checkbox"/>	
	향온흡습기	<input type="checkbox"/>		자동제어설비	자동제어설비	<input type="checkbox"/>	
공기조화기	<input type="checkbox"/>		장치별 관계점검		<input type="checkbox"/>		
공기조화 설비	팬코일 유닛	<input type="checkbox"/>		방음·방진·내진	방음·방진·내진설비	<input type="checkbox"/>	

■ 점검표 작성, 점검 항목 및 점검 주기¹²⁾

- 점검표 작성: 점검표는 「유지관리기준」 별지 제2호 서식을 현장별, 설비별 특성에 맞게 설정할 수 있으며, 서식에 있는 항목은 법정 필수 항목
 - 점검표 서식 내 '설치위치(No.)'는 설비별 고유 관리번호로서 현황표상의 관리번호, 유지관리 점검표상의 관리번호, 성능점검표상의 관리번호를 일치시켜 관리
- 점검 항목: 점검 항목은 현장별, 설비별 특성 및 여건에 맞게 추가 가능
 - 법정 점검항목에 해당사항이 없을 경우 '해당없음' 표시
- 점검 주기: 점검표 내 점검주기 항목은 유자격자¹³⁾인 유지관리자의 점검표 작성주기로 이는 유지관리자의 기계설비법 내 법정행위로서 유자격자에 의해 작성 및 보존 관리되어야 함
 - * 이하 점검표 서식은 현장의 기계설비 현황에 따라 선택하여 사용

11) 기계설비법 「유지관리기준」 별지 제2호 서식을 참고 하여 작성

12) 현장상황에 맞는 설비별 점검표를 선택하여 사용하며, 공동주택의 경우 개별세대내 성능점검은 제외 한다.

13) 관리주체로부터 선임되거나 위탁받은 유지관리자

[냉동기 유지관리 점검표]

점검자	점검일자	설치위치(No.)							
점검항목	점검내용	점검주기					점검결과	성능점검결과	
		일일	주간	월간	분기	반기			
1. 외 관	- 온도 및 압력계 상태								
	- 윤활유 이상 유무 상태								
	- 보온, 보냉재 탈락, 파손, 부식 상태								
2. 운 전	- 제어시스템 연동 상태								
	- 밸브 개폐 상태								
	- 누수, 누유, 진공 상태								
	- 소음, 진동 상태								
	- 냉온수, 냉각수 입·출구 온도 상태								
	- 배관 차압 상태								
	- 배기가스 온도 상태								
	- 연료 사용량, 공급 압력 상태								
3. 안 전	- 전압 및 전류계 상태								
	- 냉수동결 온도 상태								
	- 오일온도 상태								
	- 베어링 온도 상태								

작성 방법

1. 점검내용에 따른 점검주기는 점검대상 기계설비의 특성 및 여건에 맞게 설정하고, 이에 대한 세부 점검표를 자체적으로 구비하여 유지관리를 실시한다.
2. 유지관리 점검결과에는 [적합 ○, 부적합 X, 해당없음 /]을 표기하고, 부적합 사유 등을 기록한다.
3. 전년도 성능점검결과에는 [적합 ○, 부적합 X, 해당없음 /]을 표기하고, 부적합 사유 등을 기록한다.
4. 점검대상 기계설비의 특성 및 여건에 맞게 점검내용을 추가할 수 있다.

[냉각탑 유지관리 점검표]

점검자	점검일자	설치위치(No.)	점검주기					점검 결과	성능 점검 결과
점검항목		점검내용		일일	주간	월간	분기		
1. 외 관	- 밸브 개폐 장치 상태								
	- 보온 및 흡음재 상태								
	- 케이싱 손상, 변형 및 오염 상태								
	- 누수 상태								
2. 운 전	- 수위조절 상태								
	- 이상 소음 및 진동 상태								
	- 모터(감속기) 상태								
	- 오일 누유 상태								
	- 급수 및 드레인 배수 상태								
	- 엘리미네이터 오염 상태								
	- 백연저감장치 막힘 및 부식 오염 상태								
	- 입·출구 온도 상태								
3. 안 전	- 전압 및 전류 상태								
	- 동결 방지장치 상태								
	- 벨트 교체 시 안전교육								
	- 냉각수 수질 상태								
	- 인터록 상태								

작성 방법

1. 점검내용에 따른 점검주기는 점검대상 기계설비의 특성 및 여건에 맞게 설정하고, 이에 대한 세부 점검표를 자체적으로 구비하여 유지관리를 실시한다.
2. 유지관리 점검결과에는 [적합 ○, 부적합 X, 해당없음 /]을 표기하고, 부적합 사유 등을 기록한다.
3. 전년도 성능점검결과에는 [적합 ○, 부적합 X, 해당없음 /]을 표기하고, 부적합 사유 등을 기록한다.
4. 점검대상 기계설비의 특성 및 여건에 맞게 점검내용을 추가할 수 있다.

[축열조 유지관리 점검표]

점검자	점검일자	설치위치(No.)							
점검항목	점검내용	점검주기					점검 결과	성능 점검 결과	
		일일	주간	월간	분기	반기			
1. 외 관	- 온도, 압력계 상태								
	- 보온재 탈락 및 파손 상태								
	- 순환 펌프 외관 상태								
2. 운 전	- 제어시스템 연동 상태								
	- 브라인 입·출구 온도 및 압력 상태								
	- 삼방밸브 작동 상태								
	- 스트레이너 오염 상태								
	- 축열조 용량 적정 상태								
	- 상부 디퓨저 노즐 막힘 등 배관 상태								
	- 분배기 판 노즐 막힘 및 오염 상태								
- 축열매체 외관 상태									
3. 안 전	- 수위조절기 상태								
	- 인터록 상태								

작성 방법

1. 점검내용에 따른 점검주기는 점검대상 기계설비의 특성 및 여건에 맞게 설정하고, 이에 대한 세부 점검표를 자체적으로 구비하여 유지관리를 실시한다.
2. 유지관리 점검결과에는 [적합 ○, 부적합 X, 해당없음 /]을 표기하고, 부적합 사유 등을 기록한다.
3. 전년도 성능점검결과에는 [적합 ○, 부적합 X, 해당없음 /]을 표기하고, 부적합 사유 등을 기록한다.
4. 점검대상 기계설비의 특성 및 여건에 맞게 점검내용을 추가할 수 있다.

[보일러 유지관리 점검표]

점검자	점검일자	설치위치(No.)							
점검항목	점검내용	점검주기					점검결과	성능점검결과	
		일일	주간	월간	분기	반기			
1. 외 관	- 외부 케이싱 손상 상태								
	- 연도 및 연돌 부식 상태								
	- 변형 및 파손 상태								
	- 누수 및 누설 상태								
2. 운 전	- 온도계, 압력계, 수위계 상태								
	- 보급수 펌프 및 송풍기 상태								
	- 제어시스템 연동 상태								
	- 관수 농도 상태								
	- 블로우다운 상태								
	- 연료공급 압력 상태								
	- 이상 소음 및 진동 상태								
	- 증기 발생 및 공급 상태								
	- 증기압력 상태								
	- 연소 공기 및 외기온도 상태								
	- 배기가스 온도 상태								
- 급수온도 및 유량 상태									
3. 안 전	- 고·저수위 상태								
	- 인터록 상태								
	- 안전밸브 누기 상태								
	- 방폭문 안전 상태								

작성 방법

1. 점검내용에 따른 점검주기는 점검대상 기계설비의 특성 및 여건에 맞게 설정하고, 이에 대한 세부 점검표를 자체적으로 구비하여 유지관리를 실시한다.
2. 유지관리 점검결과에는 [적합 ○, 부적합 X, 해당없음 /]을 표기하고, 부적합 사유 등을 기록한다.
3. 전년도 성능점검결과에는 [적합 ○, 부적합 X, 해당없음 /]을 표기하고, 부적합 사유 등을 기록한다.
4. 점검대상 기계설비의 특성 및 여건에 맞게 점검내용을 추가할 수 있다.

[열교환기 유지관리 점검표]

점검자	점검일자	설치위치(No.)	점검주기					점검 결과	성능 점검 결과
점검항목	점검내용	일일	주간	월간	분기	반기			
		1. 외 관	- 온도계, 압력계 상태 - 보온재 탈락 및 파손 상태 - 결로 상태 - 누수 및 누설 상태						
2. 운 전	- 제어시스템 연동 상태 - 온도 조절밸브(2방밸브) 동작 상태 - 이상 소음 및 진동 상태 - 열교환 상태								
3. 안 전	- 감압밸브 상태 - 안전밸브 상태								

작성 방법

1. 점검내용에 따른 점검주기는 점검대상 기계설비의 특성 및 여건에 맞게 설정하고, 이에 대한 세부 점검표를 자체적으로 구비하여 유지관리를 실시한다.
2. 유지관리 점검결과에는 [적합 ○, 부적합 X, 해당없음 /]을 표기하고, 부적합 사유 등을 기록한다.
3. 전년도 성능점검결과에는 [적합 ○, 부적합 X, 해당없음 /]을 표기하고, 부적합 사유 등을 기록한다.
4. 점검대상 기계설비의 특성 및 여건에 맞게 점검내용을 추가할 수 있다.

[팽창탱크 유지관리 점검표]

점검자	점검일자	설치위치(No.)	점검주기					점검 결과	성능 점검 결과
점검항목	점검내용	일일	주간	월간	분기	반기			
		1. 외 관	- 누수 및 부식 상태						
2. 운 전	- 제어시스템 연동 상태 - 급수 정상 보충 상태 - 압력 상태								
3. 안 전	- 공기배출기 작동 상태 - 감압밸브 정상 작동 상태 - 역류방지장치 작동 상태								

작성 방법

1. 점검내용에 따른 점검주기는 점검대상 기계설비의 특성 및 여건에 맞게 설정하고, 이에 대한 세부 점검표를 자체적으로 구비하여 유지관리를 실시한다.
2. 유지관리 점검결과에는 [적합 ○, 부적합 X, 해당없음 /]을 표기하고, 부적합 사유 등을 기록한다.
3. 전년도 성능점검결과에는 [적합 ○, 부적합 X, 해당없음 /]을 표기하고, 부적합 사유 등을 기록한다.
4. 점검대상 기계설비의 특성 및 여건에 맞게 점검내용을 추가할 수 있다.

[펌프(냉·난방, 급수) 유지관리 점검표]

점검자	점검일자	설치위치(No.)							
점검항목	점검내용	점검주기					점검결과	성능점검결과	
		일일	주간	월간	분기	반기			
1. 외 관	- 온도, 압력, 연성계(진공) 상태								
	- 보온재 탈락 및 파손 등 상태								
	- 누수 상태								
	- 모터 전원 공급 및 연결 상태								
2. 운 전	- 제어시스템 연동 상태								
	- 스트레이너 오염 상태								
	- 유면계 적정 및 오일씰 누유 상태								
	- 펌프 회전 상태								
	- 전류 상태								
3. 안 전	- 매커니컬씰 및 그랜드 패킹 누수 상태								
	- 모터 및 펌프 샤프트 보호커버 상태								

작성 방법

1. 점검내용에 따른 점검주기는 점검대상 기계설비의 특성 및 여건에 맞게 설정하고, 이에 대한 세부 점검표를 자체적으로 구비하여 유지관리를 실시한다.
2. 유지관리 점검결과에는 [적합 ○, 부적합 X, 해당없음 /]을 표기하고, 부적합 사유 등을 기록한다.
3. 전년도 성능점검결과에는 [적합 ○, 부적합 X, 해당없음 /]을 표기하고, 부적합 사유 등을 기록한다.
4. 점검대상 기계설비의 특성 및 여건에 맞게 점검내용을 추가할 수 있다.

[신재생에너지 시스템 유지관리 점검표]

점검자	점검일자	설치위치(No.)							
점검항목	점검내용	점검주기					점검결과	성능점검결과	
		일일	주간	월간	분기	반기			
1. 외 관	- 온도계, 압력계 상태								
	- 집열관 등 오염 상태								
	- 보온재 탈락 및 파손 상태								
	- 순환 펌프 및 누수 상태								
2. 운 전	- 제어시스템 연동 상태								
	- 입·출구 압력, 유량, 온도 상태								
	- 태양열 온수 적정온도 및 생산량 상태								
	- 지열 열교환 상태								
3. 안 전	- 안전밸브, 에어벤트, 팽창탱크, 급수공급 장치 상태								
	- 개방형 지중열교환기 흡내부 오염 상태								
	- 인터록 상태								

작성 방법

1. 점검내용에 따른 점검주기는 점검대상 기계설비의 특성 및 여건에 맞게 설정하고, 이에 대한 세부 점검표를 자체적으로 구비하여 유지관리를 실시한다.
2. 유지관리 점검결과에는 [적합 ○, 부적합 X, 해당없음 /]을 표기하고, 부적합 사유 등을 기록한다.
3. 전년도 성능점검결과에는 [적합 ○, 부적합 X, 해당없음 /]을 표기하고, 부적합 사유 등을 기록한다.
4. 점검대상 기계설비의 특성 및 여건에 맞게 점검내용을 추가할 수 있다.

[연료전지 유지관리 점검표]

점검자		점검일자		설치위치(No.)				
점검항목	점검내용	점검주기					점검결과	성능점검결과
		일일	주간	월간	분기	반기		
1. 외 관	- 연도 파손 및 누설상태							
	- 가스배관 파손 및 누설 상태							
	- 배관 파손 및 누수상태(단열 상태 포함)							
	- 밸브개폐 상태							
	- 압력, 유량, 온도 상태							
	- 케이스 오염 상태(누수, 부식 등)							
2. 운 전	- 연료전지 연료공급 상태							
	- 연료전지 통신 확인 (공유기 및 통신모듈 전원확인)							
	- 연료전지 제어시스템 및 디스플레이 동작 상태 확인							
	- 연료전지 전기 및 온수 생산량 상태							
	- 연료전지 드레인 상태(원활한 배수)							
3. 안 전	- 가스 감지기, CO 감지기 작동 상태							
	- 누전 차단기 및 배선용 차단기 상태							
	- 연료전지실 환기 상태							
	- 연료전지실 유해물질 비치 여부							

작성 방법

1. 점검내용에 따른 점검주기는 점검대상 기계설비의 특성 및 여건에 맞게 설정하고, 이에 대한 세부 점검표를 자체적으로 구비하여 유지관리를 실시한다.
2. 유지관리 점검결과에는 [적합 ○, 부적합 X, 해당없음 /]을 표기하고, 부적합 사유 등을 기록한다.
3. 전년도 성능점검결과에는 [적합 ○, 부적합 X, 해당없음 /]을 표기하고, 부적합 사유 등을 기록한다.
4. 점검대상 기계설비의 특성 및 여건에 맞게 점검내용을 추가할 수 있다.

[패키지 에어컨 유지관리 점검표]

점검자		점검일자		설치위치(No.)				
점검항목	점검내용	점검주기					점검결과	성능점검결과
		일일	주간	월간	분기	반기		
1. 외 관	- 실내기 및 실외기 외관 상태							
	- 보온재 탈락 및 파손 상태							
2. 운 전	- 드레인 판, 배관 이상 유무							
	- 실내기 설정 온도 정상 작동 상태							
	- 입·출구 온도 상태							
3. 안 전	- 절연 및 결선상태							
	- 실외기 청소 및 적재물 상태							

작성 방법

1. 점검내용에 따른 점검주기는 점검대상 기계설비의 특성 및 여건에 맞게 설정하고, 이에 대한 세부 점검표를 자체적으로 구비하여 유지관리를 실시한다.
2. 유지관리 점검결과에는 [적합 ○, 부적합 X, 해당없음 /]을 표기하고, 부적합 사유 등을 기록한다.
3. 전년도 성능점검결과에는 [적합 ○, 부적합 X, 해당없음 /]을 표기하고, 부적합 사유 등을 기록한다.
4. 점검대상 기계설비의 특성 및 여건에 맞게 점검내용을 추가할 수 있다.

[항온항습기 유지관리 점검표]

점검자	점검일자	설치위치(No.)							
점검항목	점검내용	점검주기					점검결과	성능점검결과	
		일일	주간	월간	분기	반기			
1. 외 관	- 가습기 히터 등 외관 상태								
	- 보냉재 탈락, 파손 상태								
	- 외부 케이싱 부식 및 손상·변형 상태								
	- 제어반 등 실내기 청결 상태								
2. 운 전	- 제어시스템 연동 상태								
	- 가습 히터작동 및 분사 상태								
	- 증발기 및 드레인관 오염, 배수 상태								
	- 온도센서 작동 상태								
	- 전자 접촉기 접점 상태								
	- 온도 및 압력계 상태								
	- 전압 및 전류계 상태								
	- 실내·실외기 소음 상태								
	- 급수밸브 작동 상태								
	- 압축기 고·저압 적정 압력유지 상태								
	- 과열·과냉 운전 상태								
- 분배기 결상 및 드라이어 필터 상태									
3. 안 전	- 증발기, 응축기, 압축기 압력 상태								
	- 액면계 냉매 기포 상태								
	- 기화기 급수관 누수 상태								
	- 인터록 상태								

작성 방법

1. 점검내용에 따른 점검주기는 점검대상 기계설비의 특성 및 여건에 맞게 설정하고, 이에 대한 세부 점검표를 자체적으로 구비하여 유지관리를 실시한다.
2. 유지관리 점검결과에는 [적합 ○, 부적합 X, 해당없음 /]을 표기하고, 부적합 사유 등을 기록한다.
3. 전년도 성능점검결과에는 [적합 ○, 부적합 X, 해당없음 /]을 표기하고, 부적합 사유 등을 기록한다.
4. 점검대상 기계설비의 특성 및 여건에 맞게 점검내용을 추가할 수 있다.

[공기조화기 유지관리 점검표]

점검자	점검일자	설치위치(No.)						
점검항목	점검내용	점검주기					점검결과	성능점검결과
		일일	주간	월간	분기	반기		
1. 외 관	- 온도계, 압력계 상태							
	- 벨브 개폐 상태							
	- 보온재 탈락 및 파손 상태							
	- 공기조화기 내 드레인판 오염 및 부식 상태							
	- 누수 및 결로 상태							
2. 운 전	- 가습벨브(전동) 작동 상태							
	- 드레인 배관 막힘 상태							
	- 계측기 및 스위치(온도, 습도 등) 정상 지시 상태							
	- 필터 및 차압 적정 지시 상태							
	- 에어벤트 작동 상태							
	- 벨트장력 및 커버 상태							
	- 필터 및 차압 적정 지시 상태							
	- 열교환기(코일) 오염 상태							
	- 냉운수 및 증기압력 상태							
	- 열교환기(코일) 입·출구 온도차							
	- 동파 방지용 히터 작동 상태							
	- 댐퍼 개도 설정 등 작동 상태							
- 각종 부속기기(살균장치 등) 관련 제조사 관리방법에 따른 점검 상태								
3. 안 전	- 공기조화기 내 점검용 전등 상태							
	- 공기조화기 점검구 고정 상태							
	- 벨트 교체 시 안전교육							
	- 모터 과부하 및 과열 상태							

작성 방법

1. 점검내용에 따른 점검주기는 점검대상 기계설비의 특성 및 여건에 맞게 설정하고, 이에 대한 세부 점검표를 자체적으로 구비하여 유지관리를 실시한다.
2. 유지관리 점검결과에는 [적합 ○, 부적합 X, 해당없음 /]을 표기하고, 부적합 사유 등을 기록한다.
3. 전년도 성능점검결과에는 [적합 ○, 부적합 X, 해당없음 /]을 표기하고, 부적합 사유 등을 기록한다.
4. 점검대상 기계설비의 특성 및 여건에 맞게 점검내용을 추가할 수 있다.

[팬코일 유닛 유지관리 점검표]

점검자	점검일자	설치위치(No.)	점검주기					점검 결과	성능 점검 결과
점검항목	점검내용	일일	주간	월간	분기	반기			
1. 외 관	- 케이싱의 변형·도장 및 오염 상태								
	- 그릴 오염 상태								
2. 운 전	- 송풍기 이상 소음 및 진동 상태								
	- 드레인 배관 막힘 및 청결 상태								
	- 공기빼기 밸브 정상작동 상태								
	- 팬코일 입·출구 온도 상태								
3. 안 전	- 누수 상태								
	- 필터 및 코일 오염 상태								

작성 방법

1. 점검내용에 따른 점검주기는 점검대상 기계설비의 특성 및 여건에 맞게 설정하고, 이에 대한 세부 점검표를 자체적으로 구비하여 유지관리를 실시한다.
2. 유지관리 점검결과에는 [적합 ○, 부적합 X, 해당없음 /]을 표기하고, 부적합 사유 등을 기록한다.
3. 전년도 성능점검결과에는 [적합 ○, 부적합 X, 해당없음 /]을 표기하고, 부적합 사유 등을 기록한다.
4. 점검대상 기계설비의 특성 및 여건에 맞게 점검내용을 추가할 수 있다.

[환기설비 유지관리 점검표]

점검자	점검일자	설치위치(No.)	점검주기					점검 결과	성능 점검 결과
점검항목	점검내용	일일	주간	월간	분기	반기			
1. 외 관	- 송풍기와 덕트 접속 상태								
	- 외부 케이싱 손상, 변형 상태								
	- 그릴 오염 상태								
2. 운 전	- 벨트 장력 및 커버 상태								
	- 이상 진동 상태								
	- 흡입 댐퍼 작동 상태								
	- 각종 부속기기(살균장치 등) 관련 제조사 관리방법에 따른 점검 상태								
3. 안 전	- 베어링 급유(모터, 송풍기) 상태								
	- 모터 과부하 및 과열 상태								
	- 벨트 교체 시 안전교육								

작성 방법

1. 점검내용에 따른 점검주기는 점검대상 기계설비의 특성 및 여건에 맞게 설정하고, 이에 대한 세부 점검표를 자체적으로 구비하여 유지관리를 실시한다.
2. 유지관리 점검결과에는 [적합 ○, 부적합 X, 해당없음 /]을 표기하고, 부적합 사유 등을 기록한다.
3. 전년도 성능점검결과에는 [적합 ○, 부적합 X, 해당없음 /]을 표기하고, 부적합 사유 등을 기록한다.
4. 점검대상 기계설비의 특성 및 여건에 맞게 점검내용을 추가할 수 있다.

[필터 유지관리 점검표]

점검자	점검일자	설치위치(No.)	점검주기					점검결과	성능점검결과
점검항목	점검내용	점검주기					점검결과	성능점검결과	
		일일	주간	월간	분기	반기			
1. 외 관	- 필터 오염 상태								
	- 필터(프리필터, 미디움필터, 헤파필터), 전기집진필터의 부착 상태								
2. 운 전	- 적정 차압 상태								
	- 필터 오염세척 및 교체 상태								
3. 안 전	- 소음 상태								
	- 필터 변형 및 파손 상태								

작성 방법

1. 점검내용에 따른 점검주기는 점검대상 기계설비의 특성 및 여건에 맞게 설정하고, 이에 대한 세부 점검표를 자체적으로 구비하여 유지관리를 실시한다.
2. 유지관리 점검결과에는 [적합 ○, 부적합 X, 해당없음 /]을 표기하고, 부적합 사유 등을 기록한다.
3. 전년도 성능점검결과에는 [적합 ○, 부적합 X, 해당없음 /]을 표기하고, 부적합 사유 등을 기록한다.
4. 점검대상 기계설비의 특성 및 여건에 맞게 점검내용을 추가할 수 있다.

[위생기구설비 유지관리 점검표]

점검자	점검일자	설치위치(No.)	점검주기					점검결과	성능점검결과
점검항목	점검내용	점검주기					점검결과	성능점검결과	
		일일	주간	월간	분기	반기			
1. 외 관	- 오염, 부식, 파손, 균열 상태								
	- 감지기, 기구류 부착 상태								
2. 운 전	- 대·소번기, 세면기, 음수기, 소채생크 등 동작 상태								
	- 위생기구류 급·배수 상태								
3. 안 전	- 누수, 역류, 취기, 막힘, 동결 상태								
	- 고정 불량·처짐 상태								

작성 방법

1. 점검내용에 따른 점검주기는 점검대상 기계설비의 특성 및 여건에 맞게 설정하고, 이에 대한 세부 점검표를 자체적으로 구비하여 유지관리를 실시한다.
2. 유지관리 점검결과에는 [적합 ○, 부적합 X, 해당없음 /]을 표기하고, 부적합 사유 등을 기록한다.
3. 전년도 성능점검결과에는 [적합 ○, 부적합 X, 해당없음 /]을 표기하고, 부적합 사유 등을 기록한다.
4. 점검대상 기계설비의 특성 및 여건에 맞게 점검내용을 추가할 수 있다.

[급수·급탕설비 유지관리 점검표]

점검자	점검일자	설치위치(No.)	점검주기					점검 결과	성능 점검 결과
점검항목	점검내용	일일	주간	월간	분기	반기			
1. 외 관	- 누수 상태								
	- 급탕탱크 균열 상태								
2. 운 전	- 온도계, 압력계, 계기류 동작 상태								
	- 급수 공급 상태								
	- 소음, 진동, 수격작용 상태								
	- 급탕탱크 온도조절밸브 동작 상태								
	- 탱크 내부 퇴적물 청소 상태								
	- 급수·급탕 수질 상태								
3. 안 전	- 급탕온도 적정유지 상태								
	- 급탕탱크 청결 상태								
	- 안전밸브 누수 상태								

작성 방법

1. 점검내용에 따른 점검주기는 점검대상 기계설비의 특성 및 여건에 맞게 설정하고, 이에 대한 세부 점검표를 자체적으로 구비하여 유지관리를 실시한다.
2. 유지관리 점검결과에는 [적합 ○, 부적합 X, 해당없음 /]을 표기하고, 부적합 사유 등을 기록한다.
3. 전년도 성능점검결과에는 [적합 ○, 부적합 X, 해당없음 /]을 표기하고, 부적합 사유 등을 기록한다.
4. 점검대상 기계설비의 특성 및 여건에 맞게 점검내용을 추가할 수 있다.

[고·저수조 유지관리 점검표]

점검자	점검일자	설치위치(No.)	점검주기					점검 결과	성능 점검 결과
점검항목	점검내용	일일	주간	월간	분기	반기			
1. 외 관	- 수면계, 통기관, 드레인관, 오버플로우관 상태								
	- 주위청결 상태								
	- 균열, 누수, 부식, 결로, 탁도 상태								
	- 물탱크 내부 연결장치 부식상태								
2. 운 전	- 정수위밸브, 전자밸브 및 볼탭 정상 작동 상태								
	- 급수 공급 상태								
	- 정수(지하수)처리시설 시스템의 운전상태								
3. 안 전	- 수조 청결 상태								
	- 안전사다리, 안전난간 등의 고정 상태								
	- 맨홀 잠금장치 상태								
	- 인터록 상태								

작성 방법

1. 점검내용에 따른 점검주기는 점검대상 기계설비의 특성 및 여건에 맞게 설정하고, 이에 대한 세부 점검표를 자체적으로 구비하여 유지관리를 실시한다.
2. 유지관리 점검결과에는 [적합 ○, 부적합 X, 해당없음 /]을 표기하고, 부적합 사유 등을 기록한다.
3. 전년도 성능점검결과에는 [적합 ○, 부적합 X, 해당없음 /]을 표기하고, 부적합 사유 등을 기록한다.
4. 점검대상 기계설비의 특성 및 여건에 맞게 점검내용을 추가할 수 있다.

[오·배수 통기 및 우수배수설비 유지관리 점검표]

점검자	점검일자	설치위치(No.)	점검주기					점검 결과	성능 점검 결과
점검항목	점검내용	일일	주간	월간	분기	반기			
1. 외 관	- 우수맨홀, 통기관, 드레인관, 트랩의 균열, 누수, 부식 오염 상태								
2. 운 전	- 배수 상태								
	- 배관 내부 및 탱크의 퇴적물 청소 상태 - 오·배수 및 우수설비의 압력계이지 이상 유무								
3. 안 전	- 오·배수 인터록 상태								
	- 외부 우수맨홀 고정 상태								
	- 누수, 역류, 취기, 막힘, 동결 상태								
	- 고정 불량, 처짐 상태 - 비상전원 연결상태								

작성 방법

1. 점검내용에 따른 점검주기는 점검대상 기계설비의 특성 및 여건에 맞게 설정하고, 이에 대한 세부 점검표를 자체적으로 구비하여 유지관리를 실시한다.
2. 유지관리 점검결과에는 [적합 ○, 부적합 X, 해당없음 /]을 표기하고, 부적합 사유 등을 기록한다.
3. 전년도 성능점검결과에는 [적합 ○, 부적합 X, 해당없음 /]을 표기하고, 부적합 사유 등을 기록한다.
4. 점검대상 기계설비의 특성 및 여건에 맞게 점검내용을 추가할 수 있다.

[오수정화설비 유지관리 점검표]

점검자	점검일자	설치위치(No.)	점검주기					점검 결과	성능 점검 결과
점검항목	점검내용	일일	주간	월간	분기	반기			
1. 외 관	- 누수, 취기, 통기 상태 - 블로워(링, 루즈), 급·배기 송풍기, 스크린, 감속기, 유량조, 배관, 덕트 각종 펌프 상태								
2. 운 전	- 각 단계별 처리조 연동운전 상태								
	- 약품공급 동작 상태								
	- 각 단계별 처리조 내부의 퇴적물 적체 상태 - 펌프, 센서류 동작 상태 - 수질 상태								
3. 안 전	- 안전사다리 및 안전난간 상태								
	- 인터록 상태								
	- 방류조 적정 유량 상태								
	- 수중펌프 절연저항 상태								

작성 방법

1. 점검내용에 따른 점검주기는 점검대상 기계설비의 특성 및 여건에 맞게 설정하고, 이에 대한 세부 점검표를 자체적으로 구비하여 유지관리를 실시한다.
2. 유지관리 점검결과에는 [적합 ○, 부적합 X, 해당없음 /]을 표기하고, 부적합 사유 등을 기록한다.
3. 전년도 성능점검결과에는 [적합 ○, 부적합 X, 해당없음 /]을 표기하고, 부적합 사유 등을 기록한다.
4. 점검대상 기계설비의 특성 및 여건에 맞게 점검내용을 추가할 수 있다.

[물 재이용설비 유지관리 점검표]

점검자	점검일자	설치위치(No.)							
점검항목	점검내용	점검주기					점검결과	성능점검결과	
		일일	주간	월간	분기	반기			
1. 외 관	- 누수, 취기, 역류, 동파 상태 - 급·배기 송풍기, 스크린, 감속기, 유량조, 배관, 덕트, 중수도 블로워, 방류수 저장소(탱크) 상태								
2. 운 전	- 우수처리시설, 중수처리시설 등 시스템 연동운전 상태 - 펌프 운전 상태 - 중수도 약품공급 동작 상태 - 수조 내부의 퇴적물 적체 상태 - 초기 우수 배제장치 상태								
3. 안 전	- 안전사다리 및 안전난간 상태 - 인터록 상태 - 수중펌프 절연저항 상태								

작성 방법

1. 점검내용에 따른 점검주기는 점검대상 기계설비의 특성 및 여건에 맞게 설정하고, 이에 대한 세부 점검표를 자체적으로 구비하여 유지관리를 실시한다.
2. 유지관리 점검결과에는 [적합 ○, 부적합 X, 해당없음 /]을 표기하고, 부적합 사유 등을 기록한다.
3. 전년도 성능점검결과에는 [적합 ○, 부적합 X, 해당없음 /]을 표기하고, 부적합 사유 등을 기록한다.
4. 점검대상 기계설비의 특성 및 여건에 맞게 점검내용을 추가할 수 있다.

[배관설비 유지관리 점검표]

점검자	점검일자	설치위치(No.)							
점검항목	점검내용	점검주기					점검결과	성능점검결과	
		일일	주간	월간	분기	반기			
1. 외 관	- 증기배관, 수배관, 냉매배관 등의 균열, 파손 상태 - 밸브류 상태 - 동관, 이중배관 절연 상태								
2. 운 전	- 배관의 운전에 따른 소음, 진동, 흔들림 상태 - 배관 내부 스케일, 오물 적체 상태 - 동시 사용 시 유량 공급 상태 - 급수·급탕 감압밸브 상태								
3. 안 전	- 배관 누수 상태 - 통기관 누기 상태 - 수격작용 상태								

작성 방법

1. 점검내용에 따른 점검주기는 점검대상 기계설비의 특성 및 여건에 맞게 설정하고, 이에 대한 세부 점검표를 자체적으로 구비하여 유지관리를 실시한다.
2. 유지관리 점검결과에는 [적합 ○, 부적합 X, 해당없음 /]을 표기하고, 부적합 사유 등을 기록한다.
3. 전년도 성능점검결과에는 [적합 ○, 부적합 X, 해당없음 /]을 표기하고, 부적합 사유 등을 기록한다.
4. 점검대상 기계설비의 특성 및 여건에 맞게 점검내용을 추가할 수 있다.

[덕트설비 유지관리 점검표]

점검자	점검일자	설치위치(No.)	점검주기					점검결과	성능점검결과
점검항목	점검내용	일일	주간	월간	분기	반기			
		1. 외 관	- 덕트의 오염, 손상, 파손, 부식 상태 - 캔버스 이음부 및 덕트 상태 - 챔버의 고정·지지 상태						
2. 운 전	- 소음 진동 상태 - 댐퍼(VD, FVD, MVD), 급·배기 유닛 상태 - 운전 시 루버 상태 - 취출구 상태 - 소음챔버 및 덕트 내·외부 등 소음재 부착 상태								
3. 안 전	- 방화댐퍼(FVD) 및 휴즈 이상 상태 - 덕트 누기 상태								

작성 방법

1. 점검내용에 따른 점검주기는 점검대상 기계설비의 특성 및 여건에 맞게 설정하고, 이에 대한 세부 점검표를 자체적으로 구비하여 유지관리를 실시한다.
2. 유지관리 점검결과에는 [적합 ○, 부적합 X, 해당없음 /]을 표기하고, 부적합 사유 등을 기록한다.
3. 전년도 성능점검결과에는 [적합 ○, 부적합 X, 해당없음 /]을 표기하고, 부적합 사유 등을 기록한다.
4. 점검대상 기계설비의 특성 및 여건에 맞게 점검내용을 추가할 수 있다.

[보온설비 유지관리 점검표]

점검자	점검일자	설치위치(No.)	점검주기					점검결과	성능점검결과
점검항목	점검내용	일일	주간	월간	분기	반기			
		1. 외 관	- 열선(파워킷, 엔드킷, 피복 등) 상태 - 배관, 덕트, 밸브류, 열선 보온 상태 - 탱크류, 장비류, 밸브류 보온 마감 상태 - 계량기 및 배관 주변의 보온 상태						
2. 운 전	- 결로(표면, 내부) 발생 부위 상태 - 열선의 온도에 따른 경보 상태								
3. 안 전	- 계량기 주변 등 동파방지 보온 상태 - 발열선 차단기 상태								

작성 방법

1. 점검내용에 따른 점검주기는 점검대상 기계설비의 특성 및 여건에 맞게 설정하고, 이에 대한 세부 점검표를 자체적으로 구비하여 유지관리를 실시한다.
2. 유지관리 점검결과에는 [적합 ○, 부적합 X, 해당없음 /]을 표기하고, 부적합 사유 등을 기록한다.
3. 전년도 성능점검결과에는 [적합 ○, 부적합 X, 해당없음 /]을 표기하고, 부적합 사유 등을 기록한다.
4. 점검대상 기계설비의 특성 및 여건에 맞게 점검내용을 추가할 수 있다.

[자동제어설비 유지관리 점검표]

점검자	점검일자	설치위치(No.)							
점검항목	점검내용	점검주기					점검결과	성능점검결과	
		일일	주간	월간	분기	반기			
1. 외 관	- 보일러, 냉동기, 펌프류, 송풍기 등의 제어판넬 오염 상태								
2. 운 전	- 상태감시, 자동운전 동작 상태								
	- 밸브 및 댐퍼 작동 상태								
	- 동작, 제어, 감시, 통신 상태								
	- 프로그램 업데이트 및 에너지 사용량 기록 상태								
3. 안 전	- 신호 상태								
	- 경보 상태								
	- 인터록 상태								

작성 방법

1. 점검내용에 따른 점검주기는 점검대상 기계설비의 특성 및 여건에 맞게 설정하고, 이에 대한 세부 점검표를 자체적으로 구비하여 유지관리를 실시한다.
2. 유지관리 점검결과에는 [적합 ○, 부적합 X, 해당없음 /]을 표기하고, 부적합 사유 등을 기록한다.
3. 전년도 성능점검결과에는 [적합 ○, 부적합 X, 해당없음 /]을 표기하고, 부적합 사유 등을 기록한다.
4. 점검대상 기계설비의 특성 및 여건에 맞게 점검내용을 추가할 수 있다.

4. 유지관리점검표 작성 및 보존 방법

- 기계설비법 「유지관리기준」 제10조의 규정에 따라 기계설비 유지관리업무는 선임/위탁된 유자격자인 유지관리자에 의해 작성 및 보존·관리되어야 함

■ 점검기록의 보존 방법

- | | | |
|----------|-------------------------------|-------------------------------|
| - 담당자 | : 책임 유지관리자 | 책임 유지관리자 ○○○ |
| | : 보조 유지관리자 | 보조 유지관리자 ○○○ |
| - 디지털 파일 | : <input type="checkbox"/> 해당 | <input type="checkbox"/> 해당없음 |
| - 인쇄물 | : <input type="checkbox"/> 해당 | <input type="checkbox"/> 해당없음 |
| - 보존기간 | : 10년(권장) | |

5. 유지관리점검 예산 계획

■ 유지관리점검 예산계획 수립 방법

- 「공동주택관리법」 시행규칙 별표 1에 따른 기계설비 장기수선계획¹⁴⁾ 및 조달청/한국부동산원에서 고시하는 기계설비 내용연수 등을 참고하여 기계설비 유지관리점검에 대한 중장기 예산계획을 수립하여야 함
 - 기계설비의 안정적 운영을 위한 유지 및 수선 비용 추계
 - 해당년도 기계설비 성능점검 수검을 위한 비용 추계
 - 기계설비 유지관리 및 성능점검 결과, 공동주택법에 따른 장기수선계획, 내구연한 등을 고려하여 예산 수립
 - 공동주택의 경우 공유부분에 관한 기계설비 유지/보수 이력을 보존하여야 함¹⁵⁾

[기계설비 장기수선 계획 참고자료 (공동주택관리법)]

구 분		공사종별	수선방법	수선율(%)	수선주기(년)
급수·배수 및 환기설비	급수설비	급수펌프	전면교체	100	10
		고가수조	전면교체	100	25
		급수관(강관)	전면교체	100	15
	배수설비	펌프	전면교체	100	10
		배수관(강관)	전면교체	100	15
		오배수관(주철)	전면교체	100	30
		오배수관(PVC)	전면교체	100	25
	환기설비	환기팬	전면교체	100	10
	난방 및 급탕설비	난방설비	보일러	전면교체	100
급수탱크			전면교체	100	15
보일러수관			전면교체	100	9
난방순환펌프			전면교체	100	10
난방관(강관)			전면교체	100	15
자동제어 기기			전면교체	100	20
열교환기			전면교체	100	15
급탕설비			순환펌프	전면교체	100
		급탕탱크	전면교체	100	15
		급탕관(강관)	전면교체	100	10

14) 「공동주택관리법」 시행규칙 별표 1 참고

15) 「공동주택관리법」 제31조

[기계설비 내용연수 참고 자료_(조달청 및 한국부동산원)]

구 분	점검대상	조달청 ¹⁶⁾		한국부동산원 ¹⁷⁾	
		내용연수	비 고	내용연수	비 고
열원 및 냉난방설비	냉동기	12	왕복동냉동기	10~15	냉동설비
		11	터보냉동기		
	냉각탑	12		10~15	
	축열조	10	냉난방	10~15	난방기
		7	방열기		
	보일러	10/10/12	연관/수관/입형	10~15	원통/수관/주철/특수 가정용 (유류/가스)
13		전기			
8		천연가스			
열교환기	10	소형기름보일러	7~10		
	10		10~15		
열원 및 냉난방설비	팽창탱크	9	초저온	10~15	FRP/SMC/PDF
		10	약품/저수/액체 질소/온수	15 20	Steel STS
	펌프	8	엔진펌프	10~15	원심/축류/왕복/ 회전/특수
		10	수중		
		9	열펌프		
		12/7/10	원심/엔진/정량		
	신재생에너지				
패키지에어컨	9	냉·난방기	10~15	냉·난방설비	
향온향습기	9	향온향습기	10~12	향온기	
	10	제습기/향온향습기			
공기조화기	공기조화기	10	공기조화기	10~15	
	팬코일유닛	10			
환기설비	환기설비	7	배기장치/공기순환기	10~15	송풍기/공기여과기
		9	공기여과기/공기청정기		
	10	송풍기			
필터					
위생기구설비				10~15	위생설비 배관/장비
급수·급탕설비	급수펌프·급수탱크	10	온수탱크	10~15	원심/축류/왕복/ 회전/특수
	고·저수조			10~15	급탕설비
오·배수 통기 및 우수배수설비				20~25	오수처리 외

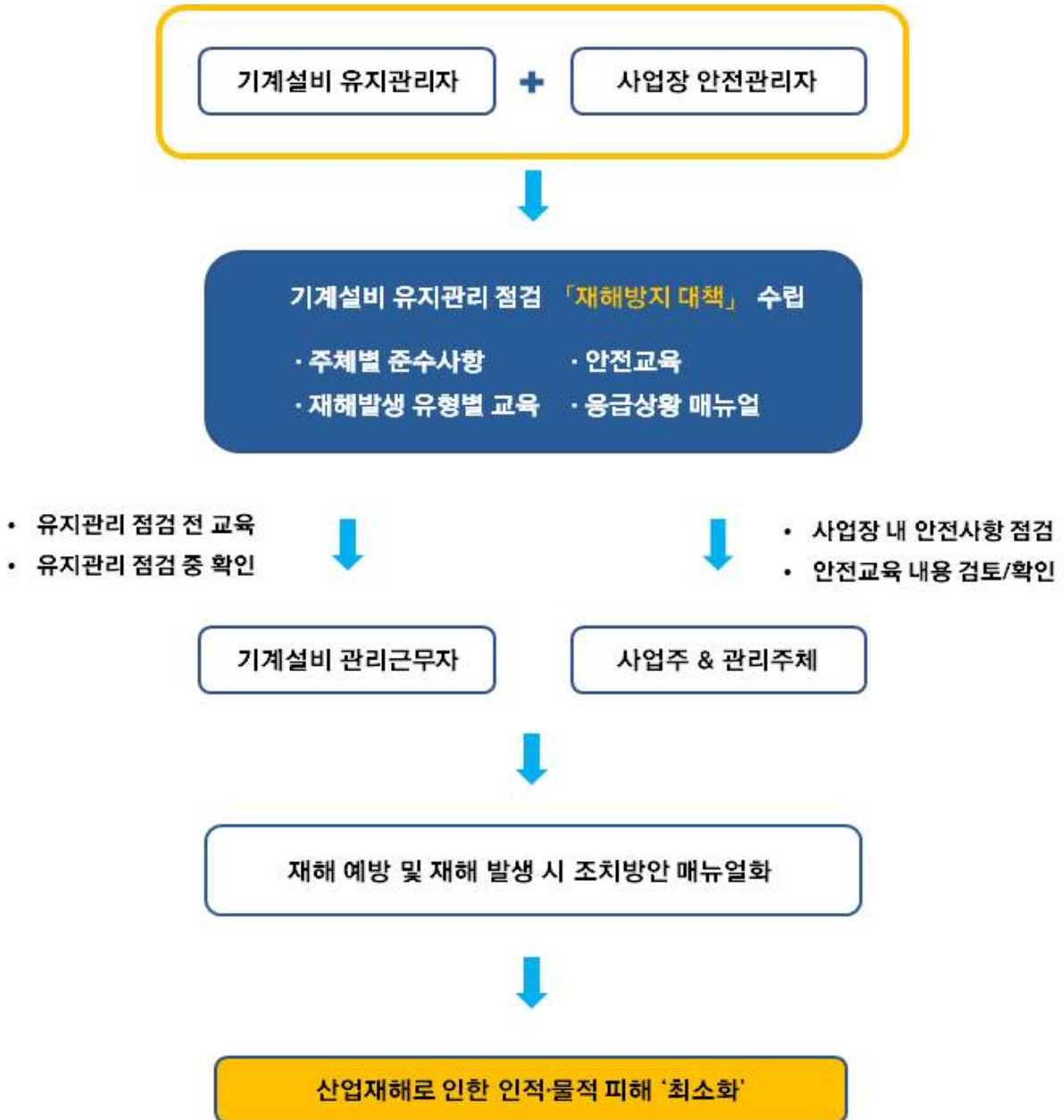
배관 ¹⁸⁾	STS관, 주철관, 강관	30
	PVC관, PE관	20
	아연도강관	10
	SUS ¹⁹⁾	60
	그밖의 관 재질에 따라	20~30

16) 「물품관리법」 제16조의 2의 규정에 따라 조달청 내용연수 고시 제2021-41호, 2021.12.28를 활용하여 예산 계획시 참고 할 것

17) 한국부동산원(구 한국감정원), 유형고정자산 내용연수표, 2013년 등 최신자료를 활용하여 예산 계획시 참고 할 것

18) 지방공기업법 시행규칙 제19조 제1항 1

19) 국가직무능력표준(NCS) '배관의 내구연한(일본)' 참고



1. 비상연락망

- 비상연락망(현장상황에 따라 작성하며 해당 사항이 없는 경우 삭제 가능)



- 비상상황 발생 시 대응절차(현장상황에 따라 작성하며 해당 사항이 없는 경우 삭제 가능)



2. 비상 상황별 안전조치 절차

☒ 보일러 안전변 미작동으로 화재시 (예시)

위기 형태	→	• 기계실 내 보일러 안전변 미작동으로 보일러 본체 화재 시
위기 상황 보고 전파	→	• 신속보고(지휘보고 및 상황보고) • 상황전파(시설계, 방재실, 상황실) • 관계기관 통보(가스안전공사, 지역도시가스, 소방서, 담당구청 등)
초동조치	→	• 사고 현장 인원 통제→2차 피해예방 조치실시→사고현장 사상자 유무확인→사상자 확인시(후송) → 비상연락망 가동→복구 작업 실시
대응조치	→	• 지휘관 현장 입장, 비상소집 검토 • 현장 지휘본부 설치 • 가스사고(폭발)대비 사전조치/현장 질서 유지 • 관계기관(가스안전공사, 지역도시가스, 소방서, 담당구청)과 상호 협조체제 강화
긴급 상황종료	→	• 사고수습 처리 상황보고, 상황종료 판단자료 제공
후속조치	→	• 사고원인 분석 • 관계기관과 협조하여 복구

☒ 냉동기 냉방 운전 중 순간 정전 시 (예시)

위기 형태	→	• 기계실 내 냉동기 냉방 중 정전 시 행동요령
위기 상황 보고 전파	→	• 신속보고(지휘보고 및 상황보고) • 상황전파(시설계, 방재실, 상황실) • 관계기관 통보(가스안전공사, 지역도시가스, 소방서, 담당구청 등)
초동조치	→	• 장비 전원투입 상태 파악→냉온수기 펌프 가동상태 확인→냉각탑 가동상태 확인→장비 이상유무 파악→냉매펌프 가동상태 확인→비상연락망 가동
대응조치	→	• 지휘관 현장 입장, 비상소집 검토 • 현장 지휘본부 설치 • 긴급 운영 매뉴얼 확인/이행 및 유지보수 업체 긴급 연락 등
긴급 상황종료	→	• 사고수습 처리 상황보고, 상황종료 판단자료 제공
후속조치	→	• 사고원인 분석 • 관계기관과 협조하여 복구

※ 이하 현장 상황에 부합하도록 비상 상황별 안전조치 절차를 마련 할 것

3. 재해방지대책

■ 「산업안전보건법」 상 사업주 및 근로자 준수사항 이행

● 근로자 준수사항

- 점검 및 정리정돈, 안전, 보건 사항의 준수
- 보호구의 성능유지, 관리 및 해당 개인보호구 반드시 착용
- 작업 전 현장점검 및 정리정돈, 작업복장 점검
- 사업장내 통행시 안전통로 이용 및 안전통로 내 위험상황 보고
- 기계설비 등의 재가동 전 다른 근로자의 작업여부 확인
- 작업 전 방호장치 이상여부 확인, 방호장치 상태, 성능 확인
- 안전수칙 및 비상시 응급조치 요령 숙지 및 준수

● 사업주의 준수사항

- 위험성, 점검요령 등에 대한 교육을 주기적으로 실시
- 안전통로 확보 및 유지, 점검 등 지속적 관리
- 유해·위험한 시설 및 장소에 안전보건 표지설치 또는 부착
- 통행로 주변 기계, 기구의 위험부분에 덮개 등의 안전조치
- 안전인증 보호구 선정, 지급 및 보호구 착용여부 수시 관리
- 유해·위험한 장소에 안전 및 보건표지 부착
- 기계실 200Lux이상 조도 확보
- 집수정, 계단 등의 보행통로는 75Lux 이상 조도 확보
- 방호기구 설치, 접지의 자체점검 및 결함 발견 시 교체 또는 개선
- 안전보건규정을 작성하여 사업장에 게시 및 근로자에게 교육

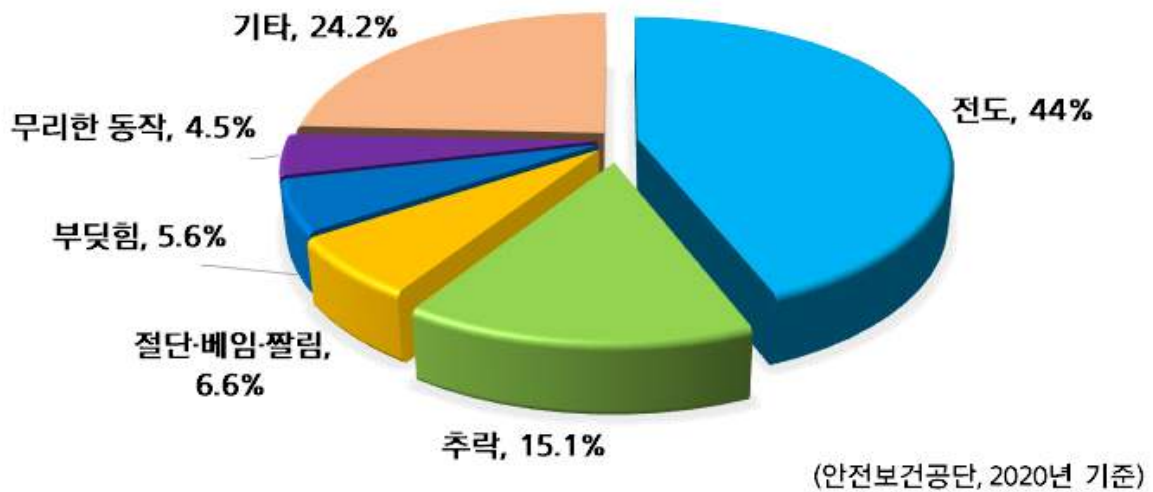
■ 관련 참고자료

- | | |
|------------------------------|----------------------|
| ● 산업안전보건법, 시행령, 규칙 | ● 위험물안전관리법규 |
| ● 작업안전기준 및 안전관리 점검일지 | ● 위험물 사용 취급일지 및 점검표 |
| ● 소방기본법 | ● 고압가스안전관리법, 시행령, 규칙 |
| ● 소방시설 설치유지 및 안전관리법, 시행령, 규칙 | ● 가스점검표 |
| ● 소화설비 및 소화기 점검표 | ● 시설기준 및 기술기준 |

■ 안전교육 실시

- 산업안전보건법 시행령 [별표 3]에 따라 선임된 안전관리자가 있을 경우 안전관리자(교육책임자)와 협력하여 기계설비 분야에 대한 안전교육 계획을 수립하고 교육자료 및 교육일지를 작성 비치해야 함
- 근로자 신규채용 및 작업내용 변경 시 기계설비 운영 및 관리에 관한 사항 교육 실시
- 산업안전보건법에 따라 선임된 안전관리자가 없는 경우, 책임기계설비유지관리자는 건물 기계설비 및 시설물 관리 점검 시 발생하기 쉬운 재해 유형을 파악하고, 현장 관리인 전원에게 정기적인 안전교육을 실시

[참고: 유지·보수 점검시 발생하는 재해 유형]



4. 주요 기계설비 사고·이상 상황 발생 시 조치 매뉴얼

■ 사고 및 이상 상황 발생시 조치 매뉴얼 구축 방법

- 유지관리자가 관리 담당하는 기계설비의 사고 및 이상 상황 발생시 조치를 위한 조치 매뉴얼은 유지관리기준(고시) 제6조(유지관리지침서)중 제2호의 개별 기계설비별 「기계설비별 시스템 운용 매뉴얼」을 참고 하여 이상 상황 발생시 조치 사항을 정리하여 구비해야 함 - 다만 기존 건축물의 기계설비 중 해당 사항을 구비 하기 어려운 경우 NCS등 국가 교육 기관 배포 자료를 활용하여 기계설비의 이상 상황 발생시 조치 사항을 정리하여 구비 할 수 있음

[기계설비 사고 및 이상 상황 발생시 조치 매뉴얼 구축 방법 안내]

시스템 매뉴얼 참고	<ul style="list-style-type: none"> ● 고시 제6조(유지관리지침서)중 제2호의 기계설비별 시스템 운용 매뉴얼 참고 하여 해당 내용중 이상 상황 발생시 조치 사항을 정리 <p style="text-align: center;">[터보냉동기의 운영매뉴얼 활용 예시]</p> <table border="1" style="width: 100%; border-collapse: collapse;"> <tr> <td style="padding: 2px;">CH-530 운전 Log Sheet</td> <td style="text-align: right; padding: 2px;">196</td> </tr> <tr> <td style="padding: 2px;">1. CH-530 운전 Log Sheet</td> <td></td> </tr> <tr> <td style="padding: 2px;">2. UCP-2 운전 Log Sheet</td> <td></td> </tr> <tr> <td style="padding: 2px;">3. CH-530 설정 Log Sheet</td> <td></td> </tr> <tr> <td style="padding: 2px;">4. UCP-2 설정 Log Sheet</td> <td></td> </tr> <tr style="border: 2px solid red;"> <td style="padding: 2px;">Trouble Shooting 항목 및 내용</td> <td style="text-align: right; padding: 2px;">203</td> </tr> <tr> <td style="padding: 2px;">→ 온도, 압력센서 및 외부 신호의 입력/출력 데이터.....</td> <td style="text-align: right; padding: 2px;">216</td> </tr> <tr> <td style="padding: 2px;">1. 모터 권선 온도 센서 저항 값</td> <td></td> </tr> <tr> <td style="padding: 2px;">2. 인렛 가이드 베인 모터</td> <td></td> </tr> <tr> <td style="padding: 2px;">3. 냉수 출구 온도 설정점 외부 제어 신호</td> <td></td> </tr> <tr> <td style="padding: 2px;">4. 오일 압력 센서</td> <td></td> </tr> <tr> <td style="padding: 2px;">5. 유량 입/출구 압력 센서</td> <td></td> </tr> <tr> <td style="padding: 2px;">6. 전류 제한 설정 점 외부 제어 신호</td> <td></td> </tr> <tr> <td style="padding: 2px;">7. % RLA 출력 데이터</td> <td></td> </tr> <tr> <td style="padding: 2px;">8. 퍼지 압축기 흡입 온도 센서</td> <td></td> </tr> <tr> <td style="padding: 2px;">9. 증발기 냉수 입구/출구 온도 센서</td> <td></td> </tr> <tr> <td style="padding: 2px;">10. 응축기 냉매 포화 온도 센서</td> <td></td> </tr> <tr> <td style="padding: 2px;">11. 베어링 온도 (#1,#2), 오일 온도, 압축기 토출 온도 센서</td> <td></td> </tr> <tr> <td style="padding: 2px;">12. 응축기 냉각수 입구/ 출구 온도 센서</td> <td></td> </tr> <tr> <td style="padding: 2px;">13. 증발기 냉매 포화 온도 센서</td> <td></td> </tr> <tr> <td style="padding: 2px;">14. 모터 권선 온도 센서</td> <td></td> </tr> </table>	CH-530 운전 Log Sheet	196	1. CH-530 운전 Log Sheet		2. UCP-2 운전 Log Sheet		3. CH-530 설정 Log Sheet		4. UCP-2 설정 Log Sheet		Trouble Shooting 항목 및 내용	203	→ 온도, 압력센서 및 외부 신호의 입력/출력 데이터.....	216	1. 모터 권선 온도 센서 저항 값		2. 인렛 가이드 베인 모터		3. 냉수 출구 온도 설정점 외부 제어 신호		4. 오일 압력 센서		5. 유량 입/출구 압력 센서		6. 전류 제한 설정 점 외부 제어 신호		7. % RLA 출력 데이터		8. 퍼지 압축기 흡입 온도 센서		9. 증발기 냉수 입구/출구 온도 센서		10. 응축기 냉매 포화 온도 센서		11. 베어링 온도 (#1,#2), 오일 온도, 압축기 토출 온도 센서		12. 응축기 냉각수 입구/ 출구 온도 센서		13. 증발기 냉매 포화 온도 센서		14. 모터 권선 온도 센서	
CH-530 운전 Log Sheet	196																																										
1. CH-530 운전 Log Sheet																																											
2. UCP-2 운전 Log Sheet																																											
3. CH-530 설정 Log Sheet																																											
4. UCP-2 설정 Log Sheet																																											
Trouble Shooting 항목 및 내용	203																																										
→ 온도, 압력센서 및 외부 신호의 입력/출력 데이터.....	216																																										
1. 모터 권선 온도 센서 저항 값																																											
2. 인렛 가이드 베인 모터																																											
3. 냉수 출구 온도 설정점 외부 제어 신호																																											
4. 오일 압력 센서																																											
5. 유량 입/출구 압력 센서																																											
6. 전류 제한 설정 점 외부 제어 신호																																											
7. % RLA 출력 데이터																																											
8. 퍼지 압축기 흡입 온도 센서																																											
9. 증발기 냉수 입구/출구 온도 센서																																											
10. 응축기 냉매 포화 온도 센서																																											
11. 베어링 온도 (#1,#2), 오일 온도, 압축기 토출 온도 센서																																											
12. 응축기 냉각수 입구/ 출구 온도 센서																																											
13. 증발기 냉매 포화 온도 센서																																											
14. 모터 권선 온도 센서																																											
NCS등 국가교육 기관 배포 자료를 활용	<ul style="list-style-type: none"> ● 교육자료 중 보유 기계설비에 대한 이상 상황 발생시 조치 사항을 정리하여 비치 																																										

NCS등 국가 교육 기관 배포 자료를 활용한 사례 20)

● 냉동기

-왕복동식 냉동기

이 상 현 상	원 인	조 치 방 법
a. 저압측 압력이 높을 경우 (증발기)	① 고압측 압력이 높음 ② 팽창밸브가 많이 열림 ③ 냉수의 온도가 높거나, 냉수량이 많음 ④ 압축기의 흡입 및 토출밸브 누설	① c항 참조 ② 과열도가 5~10℃가 되도록 팽창밸브 조절 ③ 냉수량 줄임 ④ 제조사에 연락
b. 저압측 압력이 낮을 경우 (증발기)	① 냉매량이 부족 ② 냉매관이 막혀 있음 ③ 팽창밸브가 막혀 있음 ④ 냉매량이 부족함 ⑤ 냉동사이클에 윤활유가 많음 ⑥ 냉수(브라인)의 유량이 적거나 온도가 낮음 ⑦ 수냉각기에 스케일 부착 ⑧ 팽창밸브의 개도가 적음 ⑨ 고압측압력이 낮음 ⑩ 스트레이너가 막혀 있음	① 밸브를 열음 ② 배관내 이물질 제거 ③ 팽창밸브를 온수로 덮혀 수분에 의한 막힘 해제 ④ 가스누설을 점검하여 조작 ⑤ 윤활유 추출 ⑥ 유량을 증가시켜 온도측정 ⑦ 수냉각기 청소 ⑧ 과열도가 5~10℃가 되도록 팽창밸브 조정 ⑨ d항 참조 ⑩ 청소실시
c. 고압측 압력이 높을 경우 (응축기)	① 응축기내에 공기 또는 불응축가스 혼입 ② 냉각수의 온도가 높거나 수량이 적음 ③ 냉각관에 스케일이 부착 ④ 냉매량 많음 ⑤ 냉매가스 흡입밸브가 열려있지 않음	① 공기 또는 불응축가스를 방출 ② 냉각수량을 증가시킴 냉각탑용량 조사 ③ 스케일 제거 ④ 냉매 추출 ⑤ 밸브를 열음
d. 고압측 압력이 낮을 경우 (응축기)	① 냉각수량이 많거나 수온이 낮음 ② 냉매량이 부족 ③ 압축기 흡입밸브 및 토출밸브 누설	① 수량을 줄임 수온을 제어 ② 가스누설을 조사하여 조치 ③ 제조사에 연락
e. 압축기가 과열될 경우	① 압축기 베어링부의 급유부족 ② 압축기 베어링이 불량 ③ 압축기의 흡입 및 토출밸브가 누설/파손 ④ 고압압력이 높음 ⑤ 흡입가스온도가 높음 ⑥ 전동기의 과열	① 과열도가 5~10℃가 되도록 팽창밸브 조정 ② 제조사에 연락 ③ 제조사에 연락 ④ c항 참조 ⑤ 저압측 압력 및 팽창밸브 개도 조사 ⑥ e항 참조
f. 전동기 보호용 계전기의 동작	① 전압의 이상강하 또는 전압의 불균형 ② 전자접속기 불량에 의한 단상운전 ③ 전동기의 불량 ④ 단자박스내 온도가 높음 ⑤ 운전압력이 높음 ⑥ 압축기의 단속운전 ⑦ 압축기 베어링부의 급유부족	① 배선상황 조사 ② 전자접속기를 고치거나 교환 ③ 제조사에 연락 ④ 온도상승요인 조사 ⑤ a항 및 c항 참조 ⑥ 자동제어기기 점검하고 시스템내의 수량 확인 ⑦ 유압조정 또는 압축기 교체
g. 유압의 부적합	① 냉매가 액상태로 압축기로 유입 ② 윤활유의 부족 ③ 유압조정밸브의 개도불량 ④ 베어링의 마모 ⑤ 오일스트레이너 막힘 ⑥ 오일펌프의 불량	① 전원확인, 팽창밸브 개도조정 ② 전자접속기 수리 혹은 교체 ③ 유압조정밸브 조정 ④ 간격 조사 ⑤ 오일스트레이너 청소 ⑥ 오일펌프 교환

20) 기계설비 유지관리자용 교재 및 국가직무능력표준(NCS) 참고, 해당 조치는 일반적인 조치 예시로 현장의 모델별 상이할 수 있기에 각 해당 설비별 운영 매뉴얼을 참고

이 상 현 상	원 인	조 치 방 법
h. 각 부위 이상음 발생	① 설치 및 조립불량 ② 오일핍머 ③ 각 부의 마모 및 파손 ④ 전자밸브의 전자음 발생	❶ 방진고무 등의 설치를 확인하고 볼트 등 풀림을 확인 ❷ 흡입가스의 온도, 윤활유량 및 유압을 조사하여 조치 ❸ 제조사에 연락 ❹ 전자밸브 교체
I. 용량제어 기구가 작동하지 않을 경우	① 온도조절기의 고장 ② 전자밸브의 단선 ③ 유압이 낮음 ④ 모세관의 막힘 ⑤ 언로더바의 마모	❶ 온도조절기 교환 ❷ 전자밸브 교환 ❸ g항 참조 ❹ 모세관 청소 ❺ 언로더바 교환
j. 안전밸브의 작동	① 고저압 압력개폐기가 작동하지 않음 ② 안전밸브의 작동압력 낮음	❶ 고저압 압력개폐기 교환 g항 참조 ❷ 안전밸브 교환
k. 제어회로용 차단기의 동작	① 배선간의 단락 ② 제어회로에서의 어스 ③ 압축기용 교류접속기 코일의 고장 ④ 보조계전기 코일의 고장 ⑤ 한시계전기 코일의 고장 ⑥ 저자밸브 코일의 고장	❶ 제조사에 연락 ❷ 제조사에 연락 ❸ 코일 저항치 조사 ❹ 제조사에 연락 ❺ 제조사에 연락 ❻ 제조사에 연락

-흡수식 냉동기

이 상 현 상	원 인	조 치 방 법
a. 냉매의 과냉	① 냉수량의 부족 ② 냉매량의 부족 ③ 증발기 전열관에서의 열교환 불량 ④ 온도 설정의 오류, 온도센서의 고장 ⑤ 냉동 부하가 지나치게 적음 ⑥ 냉매에 용액이 혼입	❶ 냉수 순환펌프의 작동상태, 밸브 개도율 점검, 배관 중 공기 정제 여부 확인 ❷ 냉매량 확인 후 보충 ❸ 전열관의 스케일 및 오염상태 확인 후 세관 ❹ 자동제어 계통 및 마이크 설정상태 확인 ❺ 온도조절기의 온도를 높게 하거나, 부하가 증가할 때 까지 정지 후 운전 ❻ 냉매 재생(블로우) 실시
b. 고온재생기 액면의 저하	① 열교환기나 백관 내 결정 발생 ② 용액의 유량이 적음 ③ 용액펌프의 작동 불량	❶ 결정을 해정하고 결정 원인 조사 ❷ 용액 유량조정밸브의 개도율 부적절, 용액부족 시 용액 보충 ❸ 용액펌프의 이상이나 모터 소손 여부 점검, 용액 레벨센서의 오작동 여부 확인
c. 용액의 고온, 재생기 고압	① 진공 불량, 공기의 유입 ② 냉각수량의 부족 ③ 냉각수의 온도가 높음 ④ 응축기 전열관의 열교환 불량 ⑤ 용액 순환량이 적음	❶ 추기장치를 가동하여 불활성가스 추출, 공기 누입 감소 조사후 보수 ❷ 냉각수 순환펌프 작동 상태, 밸브 개도율, 배관 중 공기 정제 여부, 냉각탑 수위 점검 ❸ 냉각탑 팬 작동 여부 확인, 냉방 부하가 과다하지 않은지 검토 ❹ 전열관의 스케일 및 오염상태 확인 후 세관 작업 실시 ❺ 유량조정밸브의 개도율 점검, 용액 펌프의 작동상태 점검, 필요시 보충

이 상 현 상	원 인	조 치 방 법
d. 연소 불량	① 가스 공급량 부족 ② 공기량의 부적정 ③ 점화 및 연소 상태 불량 ④ 연소가스의 배출 불량	① 가스공급압력 확인, 주위 연소장비의 연료 소비량 점검, 가스필터 이물질 청소, 연료차단밸브의 구동기 고장 여부 확인 ② 송풍기 가동상태, 풍량조절댐퍼 가동 상태 점검 ③ 점화 플러그 및 트랜스 점검, 각종 안전장치(화염감출기, 풍압센서, 배기가스 고온센서 등) 및 버너 제어부의 고장여부 확인 ④ 배기가스가 토출되는 연도 쪽 댐퍼의 개폐여부 확인
e. 착화 시 폭발적 점화	① 연소가스의 배출 불량 ② 잔존 폐가스 퍼지 부족 ③ 공기비 부적당 ④ 장비 내부로의 가스 누설	① 연도 연결부의 배기댐퍼 완전 개방 ② 버너 가동전, 가동 후 퍼지시간이 충분하도록 재설정 ③ 점화 초기 가스 및 공기량 설정 상태 확인 ④ 정지 시 안전차단밸브의 누설 여부 확인
f. 용액 및 냉매펌프의 작동 불량	① 캐비테이션의 발생 ② 용액 또는 냉매의 고온 ③ 공급 전원 및 전압의 불량 ④ 구동부 불량이나 고착 ⑤ 모터의 손상, 전원의 차단	① 용액의 양 확인, 유량조절밸브의 조정, 극심한 부하 변동에 의한 일시적 액면 변동 ② 냉방 부하량 검토, 냉각수 공급온도 확인 ③ 전원 계통 확인 후 조치 ④ 베어링 점검 및 교환, 이물질 청소 ⑤ 해정 운전 실시
g. 진공펌프의 미작동	① 주위 온도가 낮고 오일의 점도가 높음(동절기 운전) ② 오일의 변질이나 오염으로 고착 ③ 모터의 손상, 전원의 차단	① 오일의 보충이나 교환 실시 ② 점검후 오링이나 오일 실의 교환 ③ 각 밸브들의 개폐 상태를 적정하게 조정
h. 진공펌프의 성능저하	① 오일의 부족, 오염 ② 오링이나 오일 실의 파손 ③ 주위 밸브의 개폐 불량 ④ 펌프의 역회전 ⑤ 입력 전원의 불안정	① 오일의 보충이나 교환 실시 ② 점검후 오링이나 오일 실의 교환 ③ 각 밸브들의 개폐 상태를 적정하게 조정 ④ 회전방향 확인 후 결선 수정 ⑤ 전원 전압과 주파수 확인 후 조치
I. 배기가스의 온도 상승	① 재생기 내의 노통 및 연관의 스케일이나 그을음 부착 ② 흡수액 순환량 부족 ③ 연도의 배기 불량	① 스케일 및 그을음의 청소 ② 용액펌프 및 관련 배관 계통 점검 ③ 연도 규격의 적정성 검토, 인근 장비의 연소가스 배출압력 확인, 댐퍼 개폐 확인

-터보 냉동기

이 상 현 상	원 인	조 치 방 법
a. 응축기 고압	① 공기의 누설 ② 냉각수량의 부족 ③ 냉각수 입구온도 고온 ④ 전열관 오염 ⑤ 냉수 온도가 극히 높음	① 추기장치를 운전하여 누설공기 차단 ② 냉각수 계통을 점검 ③ 규정온도 조정, 냉각탑 점검 ④ 전열관을 청소 ⑤ 냉수온도를 사양온도에 근접시킴
b. 증발기 저 압	① 냉수 과냉 ② 냉매량 부족 ③ 냉수량 부족 ④ 냉매오일 혼입량 과다 ⑤ 전열관 오염	① 온도조절계 조정 ② 냉매를 규정량으로 보충 ③ 냉수 계통 및 냉수량 점검 ④ 냉매를 재생 또는 교환 ⑤ 전열관 청소

이 상 현 상	원 인	조 치 방 법
c. 유압저하	① 오일의 점도가 낮음 ② 오일 스트레이너 막힘 ③ 오일 펌프의 유량 감소 ④ 베어링 Metal의 마모 ⑤ 유압계가 나쁨	① 유온 저절 밸브 조정 ② 오일 스트레이너 교체 ③ 오일 펌프 점검 ④ Metal을 점검하여 교체 ⑤ 유압계를 교체
d. 과부하	① 전원, 전압의 불평형 ② 전압강하가 클 경우 ③ 과도한 저 헤드 운전 ④ 냉매 스트레이너 막힘	① 전원, 전압 변동을 작게하는 대책 필요 ② 전압 강하 대책 필요 ③ 냉수, 냉각수 온도차 점검 ④ 냉매 스트레이너 청소
e. 서어징 현상	① 응축기 고압 ② 증발기 저기압	① 응축압 상승 원인 점검 ② 증발압 저하 원인 점검

-축열조

이 상 현 상	원 인	조 치 방 법
a. 단열불완전	① 상부슬라브의 상측 바닥면 결로 ② 벽부 및 보부의 상측바닥면 결로 ③ 축열조 상부의 바닥판 웅그러짐	① 단열 공사 실시
b. 단열재 박리	① 축열조 내 상부슬라브 하단열재의 고정핀 부식으로 단열재 박리 ② 축열조 내 상부슬라브 콜크단열 붕괴됨 ③ 축열조 내 우레탄폼 혹은 우레탄보드가 부력에 의해 부상	① 단열 공사 실시
c. 방수불완전	① 축열조 내 이음부 방수균열로 인한 누수 ② 방수 모르타르에 균열로 인한 단열재 흡수	① 방수공사 실시
d. 드레인 불량	① 고무패킹이 냉수에 의해 노화되어 누수 ② 드레인 밸브에 단열재나 먼지가 끼어 누수	① 고무패킹 교체 ② 드레인 밸브 분해청소
e. 전기고장	① 축온저항체에 수분이 들어가 부식 ② 축열조 내 ICE LEVEL METER가 축열조 내에서 결로 누수	① 축온저항체 교체 ② ICE LEVEL METER 출력값 확인 및 동작상태 확인

-냉각탑

이 상 현 상	원 인	조 치 방 법
a. 냉각탑온도의 상승	① 순환수량의 과다 ② 흡입공기의 편류 ③ 탑 토출공기의 재순환 ④ 살수장치의 불안전 회전 ⑤ 송풍기 풍량의 부적당 ⑥ 충진재의 스케일 또는 막힘 ⑦ 벨트의 이완	① 냉각수 유량을 설계사양으로 조정 ② 통풍환경 개선 ③ 스케일 제거 ④ 팬(송풍기)의 날개 각도 조정 ⑤ 벨트의 조정 또는 교환
b. 냉각수의 감소	① 분배파이프 또는 노즐구멍 막힘 ② 스트레이너의 막힘 ③ 하부 수조의 수위가 낮음 ④ 순환펌프의 선정 불량	① 노즐청소 ② 불탑 등 보급수 계통 점검 ③ 계획수량에 합치되는 펌프로 교체

이 상 현 상	원 인	조 치 방 법
c.전동기의 정지	① 정전이나 퓨즈의 소손 ② 전원차단기의 용량부족 ③ 과부하의 발생 ④ 전원공급회로 부품의 접촉불량	① 단선여부 확인 및 퓨즈 교환 ② 적절한 용량으로 교체 ③ 과부하 원인 조사 ④ 이상부품 교체
d.오일에 물이 오염되었을 때	① 감속기 케이싱에 금이 간 경우 ② 오일시일의 마모 ③ 오일 저장용기에 물이 혼합	① 감속기 교체 ② 오일씰 교체 ③ 오일 저장용기 교체
e.필러가 녹아내림	① 물의 온도가 고온 ② 필러의 잘못된 선택	① 물의 온도상승 원인 확인 ② 제조사 확인 후 필러 교체
f. 필러 슬러지 축적	① 물이 더러울 경우	① 냉각탑 수질관리 ② 사용연한 확인 후 교체
g.소음과 진동	① 팬 밸런스 불량 ② 냉각탑 외부케이싱 내부 철골 조립볼트 체결 이상 ③ 감속기 또는 모터베어링 불량 ④ 날개 고정볼트 이완	① 팬(송풍기)의 밸런스 조정 ② 각 고정 볼트의 조임상태 점검 ③ 감속기 수리 및 교체 ④ 팬(송풍기) 교체
h.운전전류의 과대	① 전원 불안정 ② 팬 풍량의 과다로 인한 오버로드	① 공급전원 확인(전기 확인) ② 팬(송풍기)의 날개각도 조정

-보일러

이 상 현 상	원 인	조 치 방 법
a.응축기고압	① 공기의 누설 ② 냉각수량의 부족 ③ 냉각수 입구온도 고온 ④ 전열관 오염 ⑤ 냉수 온도가 극히 높음	① 추기장치를 운전하여 누설공기 차단 ② 냉각수 계통을 점검 ③ 규정온도 조정, 냉각탑 점검 ④ 전열관을 청소 ⑤ 냉수온도를 사양온도에 근접시킴
b.증발기저 압	① 냉수 과냉 ② 냉매량 부족 ③ 냉수량 부족 ④ 냉매오일 혼입량 과다 ⑤ 전열관 오염	① 온도조절계 조정 ② 냉매를 규정량으로 보충 ③ 냉수 계통 및 냉수량 점검 ④ 냉매를 재생 또는 교환 ⑤ 전열관 청소
c. 유압 저하	① 오일의 점도가 낮음 ② 오일 스트레이너 막힘 ③ 오일 펌프의 유량 감소 ④ 베어링 Metal의 마모 ⑤ 유압계가 나쁨	① 유온 저절 밸브 조정 ② 오일 스트레이너 교체 ③ 오일 펌프 점검 ④ Metal을 점검하여 교체 ⑤ 유압계를 교체
d.과부하	① 전원, 전압의 불평형 ② 전압강하가 클 경우 ③ 과도한 저 헤드 운전 ④ 냉매 스트레이너 막힘	① 전원, 전압 변동을 작게하는 대책 필요 ② 전압 강하 대책 필요 ③ 냉수, 냉각수 온도차 점검 ④ 냉매 스트레이너 청소
e.서어징 현상	① 응축기 고압 ② 증발기 저기압	① 응축압 상승 원인 점검 ② 증발압 저하 원인 점검

-열교환기

이 상 현 상	원 인	조 치 방 법
a.프레임과 후렌지 연결부위 누수	① 후렌지의 크랙 ② 후렌지 가스켓 손상	❶ 후렌지 교체 ❷ 후렌지 가스켓 교체
b.노즐 누수	① 배관 노즐 미고정으로 배관 흔들림 현상	❶ 노즐교체후 배관지지 작업
c.전열판 사이의 누수	① 전열판을 최대조임치수 이상의 조임으로 인한 장력 부족 ② 조임과정중의 잘못으로 인한 전열판 이탈현상 ③ 가스켓 조립(접착)상태 불량	❶ Plate Pack Length까지 조임 ❷ 전열판 재조립 ❸ 혹의 결합에 주의, 접착제 재도포 후 조립
d.유체의 혼합	① 전열판 부식 ② 가스켓 손상 ③ 잘못된 배관	❶ 전열판 교체 ❷ 가스켓 교체 ❸ 배관 수정
e.유량 감소	① 배관 용접물 또는 불순물이 입구 막음 ② 전열판에 스케일 과다 발생	❶ 후렌지를 풀고 입구 청소 ❷ 전열판 청소
f.열전달량 감소	① 고온 또는 저온측 유량감소 ② 유체 물성치가 주어진 데이트 시트와 다름 ③ 열량은 같으나 온도 조건이 다름 ④ 전열판에 스케일 과다발생	❶ 데이트 시트상의 유량공급 ❷ 제조사에 재설계 요구 후 전열판 증설 ❸ 대수평균 온도차(LMTD)에 의한 재설계 후 전열판 증설 ❹ 전열판 청소
g.설계치수 보다 압력손실이 큰 경우	① 데이트 시트상의 수치보다 큰 유량 ② 전열판의 조립순서 틀림(BY PASS) ③ 전열판의 과다 조임으로 유체통로 감소	❶ 데이트 시트상의 유량공급 ❷ 전열판 조립순서 변경 ❸ 표준 조임치수로 조립
h 전열판 오염으로 인한 열량 감소	① 오염물의 전열판 접착	❶ 전열판 청소(오염이 심한 유체는 스트레이너 설치)
i.응축공정상의 문제	① 불응축 가스 존재 ② 스팀트랩 또는 진공펌프 용량 부족 ③ 스팀조절밸브 용량 부족	❶ 불응축 가스 제거 ❷ 스팀트랩 또는 진공펌프 교체 ❸ 밸브교체, 설정값 변경
j.수격현상 (워터해머)	① 밀폐형 또는 순환 시스템에서 유량의 급격한 변화로 유체흐름 방해 ② 유체내 공기포 과다형성	❶ 배관의 급격한 변화 부위 제거 ❷ 에어벤트 설치

-팽창탱크

이 상 현 상	원 인	조 치 방 법
난방열교환기 압력계의 압력변화가 심함		❶ 급수압력 변경여부(급수펌프의 고장, 역류 체크밸브 등) 확인 ❷ 팽창탱크의 봉입압력이 초기 보다 저하되었는지 확인(팽창관 잠근 후 드레인 시키고, 팽창탱크의 압력을 확인하고, 별도의 표기기능이 없는 경우 타이어 게이지 이용) ❸ 팽창탱크의 봉입압력이 초기 압력 보다 저하된 경우 질소 또는 공기 봉입(공기압축기 이용)

-펌프

이 상 현 상	원 인	조 치 방 법
a.모터가 돌아가지 않음	① 모터 고장 ② 전원관계 이상 ③ 접동부에 이물질	① 모터 수리 ② 점검, 수리 ③ 이물질 제거
b.마중물이 채워지지 않음	① 후드밸브에 이물질 ② 후드밸브시트 마모 ③ 흡입배관으로부터 누수 ④ 흡입배관 축봉부 누수	① 이물질 제거 ② 시트 교체 ③ 점검, 수리 ④ 점검, 수리
c.회전하지만 물이 안나옴	① 마중물이 채워지지 않음 ② 회전방향이 반대일 경우 ③ 임펠러 막힘 ④ 임펠러 마모	① 마중물 조치 ② 화살표 조사후 조치 ③ 이물질 제거 ④ 임펠러 교체
d.과전류 발생	① 회전수가 높음 ② 양정이 낮음	① 명판조사 조치 ② 토출밸브를 줄임
e.펌프 진동	① 축반이 손상 ② 물이 많이 흐름 ③ 회전방향 반대 ④ 캐비테이션 발생 ⑤ 배관 공진	① 불베어링 교체 ② 토출밸브를 줄임 ③ 화살표 조사 후 바르게 연결 ④ 제조사 연락 ⑤ 배관을 점검, 보수
f.축반이 과열	① 윤활유 부족 ② 윤활유 과다 ③ 부적당한 윤활유 ④ 윤활유 노화로 더러워짐 ⑤ 축반이 손상 ⑥ 중심내기 불량 ⑦ 장기간 체절운전	① 적정유면 보충 ② 적정유면에서 제거 ③ 지정제품으로 교체 ④ 교체 ⑤ 교체 ⑥ 센터링으로 점검 보수 ⑦ 체절운전 중지
g.축봉부에서 물이 새	① 그랜드패킹 장착 불량, 손상 ② 축 또는 슬리브가 마모 ③ 압입압력이 너무 높음 ④ 주수압이 너무 높음 ⑤ 메케니컬씰이 파손	① 재장착, 교체 ② 교체 ③ 계획 재점검 ④ 적정압력 조정 ⑤ 교환
h.축봉부 발열	① 그랜드패킹 너무 조임 ② 그랜드패킹 한쪽만 조임 ③ 주수압력, 유량이 부적정 ④ 축슬리브가 마모 ⑤ 압입압이 너무 큼	① 패킹 누르개를 늦춤 ② 양측 적정하게 조임 ③ 계획 재점검 ④ 점검, 수리 ⑤ 계획 재점검

-신재생에너지(태양열)

이 상 현 상	원 인	조 치 방 법
a. 온수가 나오지 않음	① 단수 ② 펌프 고장	❶ 교체 또는 고장 수리
b. 온수가 미지근함 (온수량이 적음)	① 열매체 부족 ② 열매체 순환장애 ③ 배관누수 ④ 심야 전기차단기 트립	❶ 점검 후 열매체 보충 ❷ 제품의 수평상태 확인 ❸ 전기 히터 누전 확인 후교환
c. 흐린 날 물이 찰	① 심야 전기 작동불능	❶ 히터 점검 및 교체
d. 찬물만 나옴	① 열매체 부족 ② 태양열 밸브 잠김	❶ 기계실 밸브 상태 확인
e. 옥상 물탱크 넘침	① 보일러와 태양열 온수밸브 동시개방 상태에서 역류	❶ 보일러 또는 태양열 온수 밸브 차단
f. 시스템 작동 정지	① 전원 공급 중단 ② 제어기(차온제어기) 고장 ③ 제어기 센서(집열기센서)고장 ④ 캐비테이션 발생 ⑤ 배관 공진 ⑥ 순환펌프 고장	❶ 전원 공급여부 확인 ❷ 제어기 작동여부 확인 ❸ 온도표시 여부 확인 ❹ 제조사 연락 ❺ 배관을 점검, 보수 ❻ 순환펌프 수리 또는 교체
g. 축열조의 온도 저하	① 제어기의 각 설정온도가 부적정 ② 열매체 부족 ③ 온수배관 누수 ④ 온수사용량 증가	❶ 제어기의 각 설정온도 조정 ❷ 집열매체를 적정수위로 보충 ❸ 배관 누수 점검 보완 ❹ 원인확인 및 보조열원 겸용 조치
h.태양열시스템 순환 안됨	① 펌프 입출구 밸브 잠김 ② 시스템 배관내에 공기 존재 ③ 펌프가 운전하지 않음 ④ 시스템 정지 상태	❶ 밸브 개방 ❷ 배관내 공기 제거 ❸ 집열기 및 매니폴드 수동 에어밴트 개방하여 공기제거 ❹ 정상작동상태에 도달할 때까지 기다림
i.성능 저하	① 집열기 또는 튜브 파손 ② 배관 단열 손상 ③ 판형 열교환기 내부 이물질 존재	❶ 파손 집열기 또는 튜브교체 ❷ 손상 부분 교체 ❸ 열교환기 및 시스템 드레인 후 청소
j.시스템 압력 강하	① 집열기 또는 매니폴드 연결 유니온 누설 ② 시스템 누설 ③ 배관내 드레인밸브 등의 열림 ④ 자동 에어밴트 밸브 누설	❶ 집열기 또는 매니폴드 에어밴트 및 연결 유니온 패킹 확인, 필요하면 교체 ❷ 모든 배관 및 연결부 확인 ❸ 밸브를 완전히 닫음 ❹ 청소 또는 교체
k.과열	① 펌프 운전이 안됨 ② 지역난방수 환수/시수 공급 차단 ③ 시스템 열매체 누수	❶ a항, h항 참조 ❷ 단수 또는 펌프작동 확인
l.하얀 이물질 나옴	① 열교환기 스케일 발생	❶ 수질성분에 따라 생기는 현상으로 주기적인 열교환기 세관

-신재생에너지(지열히트펌프)

이 상 현 상	원 인	조 치 방 법
a. 전원이 들어오지 않음	① 전원 배선 ② 전원 FUSE(배전반)	① 교정 ② 교체
b. 압축기가 작동하지 않음	① 조작회로 FUSE절단 ② INTERLOCK 접점 개방 ③ 역상방지기 작동 ④ OCR SETTING 압페어 ⑤ 전자개폐기(접촉기) 고장 ⑥ 동결방지기 CUT OUT ⑦ 온도조절기 SETTING 온도 ⑧ 압축기 보호 과열방지기 작동 ⑨ 모터 고장	① 원인조사 후 교체 ② 냉온수 펌프, 지열순환펌프 이상 점검 ③ 주전원 배선 교정 ④ 교정 또는 교체 ⑤ 교체 ⑥ 증발기측 부하를 걸어줌 ⑦ 교정 ⑧ 증발기측 부하를 낮춤 ⑨ 오일레벨이 낮은 경우 오일 보충
c. 압축기가 운전중 고압에 의해 정지	① 응축기 유량이 부족 ② 응축기, 증발기(판형열교환기)의 오염 ③ 냉매 과충진 ④ 공기 또는 불응축가스 혼입	① 원인조사 후 순환펌프 조치 ② 열교환기 세척 ③ 냉매 추출 ④ 불응축가스 퍼지
d. 압축기가 운전중 저압에 의해 정지	① 스트레이너에 스케일 축적 ② 냉매 부족 ③ 안전밸브에서 누설 ④ 팽창밸브가 얼음 ⑤ 팽창밸브 작동 부족 ⑥ 증발기 부하가 없음	① 청소 ② 기밀시험 후 충전 ③ 수리 또는 교체 ④ 팽창밸브 조절, 드라이어·필터 교체 ⑤ 감온부 위치 교정 또는 팽창밸브 교체 ⑥ 부하를 걸어줌
e. 압축기가 자동으로 정지하지 않음	① 냉매 부족 ② 전자변이 닫히지 않음 ③ 온도조절기, 제어회로 이상	① 누설시험 후 충전 ② 수리 또는 교환 ③ 점검 후 교정 도는 교환
f. 토출압력 높음	① 공기 또는 불응축가스의 흡입 ② 응축기 유량부족 ③ 냉매량이 많음 ④ 응축기(판형열교환기) 오염	① 불응축가스 퍼지 ② 응축기 순환펌프(설비) 점검 ③ 냉매 방출 ④ 세관 또는 청소
g. 토출압력 낮음	① 액체상태로 냉매가 압축기로 유입 ② 토출측 밸브 등 배관계통 누설	① 감온부 취부상태와 누설 점검, 교정/교체 ② 누설시험 후 교정 또는 교체
h. 흡입압력이 높음	① 팽창밸브가 많이 열림 ② 부하가 너무 많음	① 감온부 위치 확인 조정 밸브개도 조정 ② 냉수(브라인) 순환량 조절 등 부하를 줄임
I. 흡입압력이 낮음	① 압축기 흡입필터 또는 드라이어 필터 스케일 축적 또는 막힘 ② 냉매 부족 ③ 팽창밸브 조정불량 또는 감온부 파손 ④ 증발기 순환유량 부족, 증발기 오염	① 필터 교체 또는 청소 ② 냉매 보충 주입 ③ 개도조절 또는 교체 ④ 증발기측 순환펌프 점검, 판형 열교환기 세관 또는 청소

-패키지에어컨

이 상 현 상	원 인	조 치 방 법
a. 운전스위치를 눌러도 운전이 안됨	① 주전원 스위치가 꺼져 있는지 확인 ② 정전 상태인지 확인	① 주전원 스위치 ON ② 다른 전기기구를 확인
b. 팬은 운전되나 압축기가 운전되지 않음	① 실내온도가 희망온도 보다 낮은 경우(냉방운전 시)	① 정상상태
c. 팬은 운전되나 전기히터가 운전되지 않음	① 실내온도가 희망온도 보다 높은 경우(난방운전 시)	① 정상상태
d. 팬 및 압축기가 가동되나 곧 정지됨	① 실내 유닛의 흡입구나 토출구에 장애물이 있는 경우 ② 실내 유닛의 열교환기에 먼지 등이 끼어 있는 경우 ③ 실외 유닛의 팬이 역회전하는 경우	① 장애물 제거 ② 제조사 연락 ③ 제조사 연락
e. 냉난방 운전중실내가 시원(따뜻)하지 않음	① 냉난방 부하가 큼 (인원수가 많고, 창문이 열려 있음)	① 에어컨 용량에 맞는 적절한 조치 (커튼, 환기조절) 실시
f. 냉난방 운전중 풍량이 부족	① 팬이 역회전하는 경우 ② 토출그릴의 날개가 닫혀 있는 경우 ③ 에어필터가 막힌 경우	① 전기 결선을 바꿔줌 ② 토출그릴의 날개 조절 ③ 투출그릴 날개 조절
g. 냉방 운전중 실내기외로 물이 누설	① 드레인관이 막혀 있는 경우	① 드레인관 청소

-패키지에어컨(EHP)

이 상 현 상	원 인	조 치 방 법
a. 운전불가	① 전원 연결 불량	① 주전원 인가여부 확인 후 공급 ② 실내기 전원 공급 상태 확인
b. 비상음 발생	① 체결부 풀림 발생	① 체결부위의 조임상태 확인 및 보완
c. 실내기 작동 불가	① 릴레이(Relay) 불량 ② 팬(송풍기)모터 소손 ③ 콘덴서 소손 ④ 휴즈 절단 ⑤ 전원 확인	① 동작음을 확인하고 불량품은 교체 ② 팬(송풍기) 교체 ③ 콘덴서 교체 ④ 휴즈 절단 원인 제거 후 휴즈 교체 ⑤ 전원선 확인

-패키지에어컨(GHP)

이 상 현 상	원 인	조 치 방 법
a. 흡배기 계통의 불량	① 연료가스 공급불량 ② 공연비의 이상 ③ 배기계통의 막힘	① 연료가스 전동변 점검 ② 에어엘리먼트 점검교환 스톱밸브, 연료가스 전동변 점검 ③ 배기가스 드레인히터, 열교환기, 머플러 점검
b. 점화계통 불량	① 점화플러그 불량 ② 점화 불량	① 점화플러그 점검 ② 캠커넥터, 고압코드, 점화기 점검 조정
c. 압축계통 불량	① 밸브 클리어런스 이상 ② 밸브제어 이상	① 콤프레션 확인 ② 밸브제어 이상시의 불량확인
d. 노이즈 외	① 엔진 회전센서 이상 단자 12V 단자 이상 ② 점화계 노이즈 오동작	① 스타터 구동계 접속불량 확인 ② 고압코드 확인
e. 진냉각펌프 불량	① 엔진냉각수 모터 불량 ② DCBL 기관 불량	① 엔진냉각펌프 점검 ② DCBL 기관 점검
f. 실외기 팬 (송풍기) 모터불량	① 실외기 팬(송풍기)모터 불량 ② DCBL 기관 불량	① 실외기 팬(송풍기)모터 점검 ② DCBL 기관 점검
g. 엔진부하 이상증대	① 저온에 따른 엔진오일 ② 정도변화로 스타터 미작동	① 엔진오일 히터 점검

-향온항습기

이 상 현 상	점 검 순 서	조 치 방 법
a. 전원을 ON 했으나 작동불가	① AC 220V 단자 입력 확인 ② 보드에 퓨즈(1A)확인 ③ 모니터 케이블 연결 확인	① 전원공급 확인 ② 퓨즈교체 ③ 연결 볼트 조임
b. 가동/정지 키를 눌러도 팬이 돌지 않음 (모터의 RUN상태 정상)	① AC 220V 단자 R, S상 확인 ② Blower Over Load의 Trip 여부 확인 ③ COM1 단자와 Fan 단자 전압확인 또는 퓨즈 상태 확인	① R, S상을 변경하여 테스트 ② 리셋하여 테스트 ③ 제조사 연락(출력 OV일 때)
c. 액정 디스플레이에 아무런 표시가 없을 경우	① 케이블 연결상태 확인 ② 충격으로 인한 파손 확인	① 연결 볼트 조임 ② 제조사 연락
d. 온도 및 습도가 지나치게 높은값을 표시하며 변화가 없음	① 온/습도 센서 연결선의 단자가 정상적으로 연결되어 있는지 확인	① 점점 상태 확인
e. 히터 알람 (Heater Alarm) 발생	① 과열방지 온도센서에 점점(Normal Close)상태 확인 ② Alarm 신호선 COM과 가습기 알람 단자의 연결 상태 확인	① 조치 후 수동복귀형 온도센서 리셋

이 상 현 상	점 검 순 서	조 치 방 법
f. 가습기 Alarm 발생	① 열방지 온도센서에 접점(Normal Close) 상태 확인 ② Alarm 신호선 COM과 가습기 알람 단자의 연결상태 확인	① 평상시에 붙어 있어야 할 COM과 가습기 알람 단자의 접점 리셋
g. 팬 Alarm 발생	① Air Flow Switch 접점 확인 또는 Blower 접점 확인(M/G 점검 확인)	① 접점이 붙어 있어야 함
h. 누수 Alarm 발생 (누수흡선기능 적용시)	① 바닥에 깔린 누수 Sensor 확인 ② Sensor의 쇼트 상태	① 물기제거되면 자동소거
I. 온도 및 습도 Sensor Alarm이 발생한 경우	① Sensor Cable 단선 또는 접촉 불량	① Cable 연결 확인

-공기조화기

항 목	이 상 현 상	조 치 방 법
a. 공기조화기 (Air Handling Unit)	① 취출구에서 바람이 안나옴	① 팬이 회전하고 있는지 확인 ② 덕트경로의 댐퍼(VD,FD)의 열림정도 확인
	① 풍량이 적음(전류치가 감소)	① 공조기의 에어필터를 점검하고, 오염된 필터(여과지)를 청소하거나 교체 ② 팬 및 히터, 쿨러(Cooler)핀의 오염부분을 청소 ③ 팬 V벨트가 늘어나서 헐거워진 경우에는 V벨트 장력을 조절
	① 바람은 나오지만 냉방 효과가 좋지 않음	① 서모스탯(Thermostat)과 조절 밸브의 작동을 점검하여 조절 ② 칠러(냉동기) 및 순환펌프의 운전상태(수온/수량)를 점검하여 조정 ③ 환기구(리턴그릴, 도어갤러리) 등을 점검하여 환기를 방해하는 장애물이 있으면 제거
	① 실내 온도분포에 차이 생김	① 공기의 취출방향을 조절 ② 냉방은 천장을 따라가도록, 난방은 하향으로 취출
	① 가습이 안됨	① 가습노즐을 점검하여, 막힘·오염부위 청소 ② 가습용 급수밸브, 전자밸브의 열림상태 점검 및 밸브를 열거나 분무상태를 조절 ③ 습도 조절기와 가습기의 작동 상태를 조절 ④ 정기적으로 증발 잔유물 청소 ⑤ 가습기의 고장은 제조사에 의뢰하여 수리 및 교체
	① 이상음 발생	① 팬의 축반이가 손상되어 있는 경우는 제조사에 연락
	b. 냉난방 용량부족 (풍량부족)	① 댐퍼 닫힘
② 코일 핀(Coil Fin)의 오염 과다로 정압상승		① 코일 세척 ② 필터 점검
③ 필터(여과지)의 오염 과다로 정압상승		① 필터 세척/점검/교체
④ 누기로 인해 풍량 감소		① 덕트라인 누기 점검/보수 ② 공기조화기 본체누기 검사/보수

항 목	이 상 현 상	조 치 방 법
c. 냉난방 용량부족 (풍량정상)	① 유량부족으로 인한 능력 저하	① 유량 점검 ② 수배관계통 막힘 점검 ③ 펌프 정상동작 점검 ④ 누수 점검/보수
	② 코일 부식으로 인한 효율 감소	① 코일 점검 교체
d. 냉난방 용량부족 (냉온수사용)	① 공기가 바이패스될 경우	① 차단판을 설치
	② 냉(온)수량이 부족한 경우	② 냉(온)수 순환펌프 및 밸브와 배관상태 확인 압력계와 유량온도계와 확인 후 냉(온)수 공급
	③ 덕트 내 압력 손실이 큰 경우	③ 급기팬과 같은 현식의 압력 보상용 팬 설치
e. 난방용량 부족 시 (증기사용)	① 공기가 바이패스 될 경우	① 차단판 설치하여 바이패스 방지
	② 증기압력이 낮은 경우	② 감압밸브 조정 2차측 압력 조정
f. 가습량 부족	① 분무수(증기)량 부족	① 노즐 막힘 점검/청소 ② 공급라인 점검/보수
		① 부품 불량/과다사용 ② 이물질 흡입 소음 ③ 체결부 마찰 소음 ④ 케이싱 마찰 소음 ⑤ 베어링 결함 소음 ⑥ 벨트 장력 과소
h. 덕트	① 취출구를 통한 빠람 유출이 적음	① 취출구 서터 또는 변풍량(VAV) 유니트를 조절 ② 덕트계통의 댐퍼의 열림정도 확인 ③ 방화댐퍼의 휴즈가 끊어진 경우 전문업체에 맡겨 교체
	① 흡입풍량이 적음	① 흡입구의 먼지로 인한 막힘 상태 확인 ② 흡입구 서터의 열림상태 확인 ③ 댐퍼류의 열림상태 확인
I. 기타	① 배수불량	① 배수관 청소/배수구배
	② 트랩 설치 불량	② 트랩 재설치
	③ 엘리미네이터 미설치	③ 엘리미네이터 설치
	④ 엘리미네이터 설치 불량	④ 엘리미네이터 재설치틈이 발생하지 않도록 조정

-전열교환기

이 상 현 상	원 인	조 치 방 법
a. 운전 안됨	① 전원선 확인	① 전원공사 재시공
	② PCB 리모컨 스위치 결선 확인	② 전원 결선도에 준하여 결선
	③ 휴즈 단선 여부 확인	③ Main PCB의 휴즈 교환
b. 리모컨 스위치 작동 불가	① PCB 리모컨 스위치 결선 확인	① 전원 결선도에 준하여 결선
c. 급배기팬이 작동하지 않는 경우	① 팬모터용 캐퍼시터 확인(AC 모터일 때)	① 캐퍼시터 탈거 시 재결선, 불량 시 교환
	② 팬모터 확인(BLDC 모터일 때)	② 모터 커넥터 탈거 시 재결선 모터가 불량인지 PCB가 불량인지 확인 후 교체
d. 풍량 조절이 안되는 경우	① PCB의 팬모터 단자의 전원 AC 200V 확인	① AC 220V가 확인될 경우 풍량 조절
		② 릴레이의 불량(PCB 교체)

-공기조화기(팬)

이 상 현 상	원 인	조 치 방 법
a.진동 증대	① 임펠러에 이물부착/부식/마모/임펠러 역회전 ② 임펠러 보스와 축의 끼워 맞춤 불량 ③ V벨트 장력조정 불량 ④ 축이 휘어짐(고온 운전 후) ⑤ 직결 중심내기 불량 ⑥ 임펠러와 케이싱 접촉 ⑦ 전동기 결함 ⑧ 기초불량에 의한 공진 ⑨ 취부 볼트의 체결불량 ⑩ 베어링 손상	① 임펠러 이물제거, 밸런싱 수정, 전력 배선 3선중 2선 교체 ② 임펠러, 축(전동기 축)교체 ③ V벨트 폴리 교환, 밸런스 수정 또는 벨트 장력 수정 ④ 축 교체 ⑤ 커플링 중심내기 수정 ⑥ 케이싱 재조립 ⑦ 전동기 교체 ⑧ 기초보강 ⑨ 볼트, 너트 재조임 ⑩ 베어링 교체
b.베어링온도 상승	① 베어링 파손 ② 그리스(오일)가 과다/부족 ③ 베어링 내륜과 축 끼워 맞춤 불량 ④ 베어링 외륜과 하우징간 맞춤 불량 ⑤ 윤활유 부적합 또는 불순물 함유 ⑥ 주위온도 고온, 햇빛 노출 ⑦ 냉각부품의 방열 불량 ⑧ 냉각수 부족, 온도 상승 ⑨ V벨트 인장과다 ⑩ 직결 중심내기 불량	① 베어링 교체 ② 적정량으로 조정 ③ 축(전동기 축)교체 ④ 베어링 하우징 교체 ⑤ 윤활유 교환, 베어링 교환 ⑥ 환기, 차양설치 ⑦ 냉각부품 점검, 주위온도 및 방열 상태 점검 ⑧ 냉각수관 점검, 수온 확인 ⑨ V벨트 장력 조정 ⑩ 커플링 중심내기 수정
c.이상음	① 베어링 파손/베어링 셸 접촉/조립불량 ② 팬 케이싱 내 이물질 ③ 커플링 파손 ④ 회전체와 케이싱의 접촉 ⑤ V벨트 슬립, 벨트 가드 접촉	① 베어링 교체 조정 ② 케이싱 내부 점검 ③ 커플링 교체 ④ 임펠러와 케이싱 흡입구 수정 ⑤ 커플링 교체
d.성능저하	① 회전수 저하, 주파수 저하 ② 역회전 ③ 임펠러에 이물부착, 부식, 마모 ④ 흡입 필터(여과지)의 막힘 ⑤ 댐퍼 개폐 불량 ⑥ 케이싱, 덕트 내에 먼지 쌓임 ⑦ 계획보다 실저항 과대 ⑧ 공기 비중이 계획시와 다름	① 전압조정 ② 전동기 배선 변경 ③ 임펠러 청소, 수리 또는 교환 ④ 필터 세척, 교체 ⑤ 댐퍼 수리 ⑥ 청소 ⑦ V폴리 교체 증속, 부스터팬 설치 ⑧ 비중 특성 및 공기 분석
e.전동기 과부하	① 실저항의 과소로 풍량과다 ② 회전수 과대(벨트 구동식) ③ 가스 비중량이 계산과 다름	① 댐퍼로 조절 ② V폴리 교환 ③ 회전수 감소
f.모터 과열	① 과부하시 ② 모터 냉각팬이 먼지로 인해 냉각시키지 못하는 경우 ③ 결손된 경우 ④ 모터 베어링 소손	① 부하를 줄이거나 정격모터로 교체 ② 팬 덮개를 열어 팬 청소 ③ 결손된 결선을 확인 후 연결 ④ 베어링 및 셸(Seal) 교체

이 상 현 상	원 인	조 치 방 법
g.모터소음이 심할 경우	① 모터 체결 볼트가 헐어진 경우 ② 모터 베어링 소손 시	① 체결 볼트를 단단히 고정 ② 베어링과 셸(Sesl) 교체
h. 모터 베어링 마모	① 과도한 인장력에 의한 과부하 시 ② 모터 폴리 직경이 너무 적을 경우의 과부하 시	① 벨트 인장 및 부하 확인 ② 정격 폴리로 교체
i.팬소음	① 팬 흡입구에서 일어나는 경우 ② 구동 벨트가 원활하게 작동하지 않을 경우	① 흡입구 중심에 런너(Runner)가 있는지, 축이 확실한 지 확인하고 손상부분은 교체 ② 벨트 장력조정, 설치상태 확인 ③ 소손된 벨트를 교환하고 오염된 벨트는 청소
j.베어링 과열 시	① 재급유 후 처음 시동 시(그리스 분배) ② 과도한 주유 시 ③ 주유가 없을 시 ④ 정격 하중과 한계회전 속도초과 시 ⑤ 정렬되지 않은 베어링 사용 시	① 베어링이 식은 후 재가동 ② 그리스가 넘친 표면을 청소 ③ 주유 또는 베어링 손상 여부 확인 ④ 정격 베어링으로 교체 ⑤ 정확히 정렬시킨 베어링 사용과 축의 평형도 확인
k.팬 벨트가 늘어진 경우	① 모터가 불확실하게 고정된 경우 ② 벨트에 무리가 가거나 소손된 경우 ③ 벨트 폴리가 소손된 경우	① 모터를 확실히 고정시켜 장력 조정 ② 벨트 교체 ③ 폴리 교체
l.벨트 수명이 짧을 시	① 벨트 폴리가 소손된 경우 ② 벨트가 정렬되지 않은 경우 ③ 그리스나 기름이 벨트에 묻은 경우 ④ 벨트가 미끄러지는 경우 ⑤ 벨트간에 마찰이 있을 경우	① 폴리 교체 ② 벨트 폴리 홈 간격을 측정 후 이상 시 폴리 교체 ③ 베어링 부위에서 누설 여부 확인 후 벨트와 벨트 홈 청소 ④ 장력을 조정 ⑤ 벨트간 간격 확인 후 재조정

-팬코일 유닛

이 상 현 상	원 인	조 치 방 법
a. 팬이 회전하지 않음	① 난방운전일 경우 설정온도가 현재 온도보다 낮음 ② 냉방운전일 경우 설정온도가 현재 온도보다 높음	① 설정온도를 현재온도보다 높게 설정 ② 설정온도를 현재온도보다 낮게 설정
b. 토출그릴이 열리지 않는 경우	① 그릴과 연결되는 전선 확인 ② 커넥터 핀의 이탈 여부 확인	① 커넥터를 다시 연결 ② 핀을 밀어 넣은 후 다시 연결
c. 풍량이 감소	① 필터에 먼지나 이물질이 있는지 확인 ② 모터가 손상된 경우	① 필터를 청소한 후 사용 ② 제조사에 연락
d. 바람이 나오나차갑거나 따뜻하지 않음	① 송풍모드로 운전 ② 벨브나 배관에서 소리가 안남 ③ 주 배관의 펌프 이상	① 난방이나 냉방모드로 전환 ② 벨브 점검 후 수동 조작 또는 주 배관 급수펌프 작동 여부 확인 ③ 배관 급수시스템 전문업체에 연락
e-1.장비에서소음 발생 (운전중 팬에서 소리가 나는 경우)	① 풍량이 강풍 또는 터보로 작동함 ② 팬에 이물질이 끼어 있음 ③ 팬이 손상됨 ④ 팬과 장비구조물이 닿음 ⑤ 모터에서 소음 발생	① 중풍이나 약풍으로 운전 ② 팬에 이물질 제거 ③ 점검 후 수리해야 하므로 전문업체에 연락
e-2.장비에서소음 발생 (운전중그릴에서 소음 발생)	① 운전중 그릴에서 소리가 남 ② 스윙 날개에서 소리가 발생함	① 중풍이나 약풍으로 운전 ② 스윙 날개 구동부품을 수리 또는 교체해야 하므로 전문업체에 연락

이 상 현 상	원 인	조 치 방 법
e-3. 장비에서 소음 발생 (정지중 떨리는 소리가 나는 경우)	① 배수 펌프가 가동중	① 소음이 심할 경우, 수리해야 하므로 전문업체 연락
e-4. 장비에서 소음 발생 (물 흐르는 소리가 나는 경우)	① 밸브가 열려 있는 경우 ② 배관 내 물의 압력이 규정값보다 높은 경우 ③ 배관 내 공기가 유입된 경우	① 밸브를 닫아도 소리가 나면 밸브 점검 후 교체해야 함 → 전문업체에 연락 ② 기관을 교체해야 하므로 전문업체에 연락 ③ 배관 내 공기 빼는 작업 실시
f-1. 물이 떨어지는 경우 (운전중 토출구에서 물이 비산 됨)	① 팬에 물기가 있음 ② 열교환기 배관 물이 누수 ③ 드레인관의 물이 넘친 경우 ④ 배수 펌프 이상(운전 정지시 5분 회전) ⑤ 배수관 막힘 또는 굽어 있음	① 약 10분정도 운전후 확인 시 물기가 사라지지 않으면 전문업체에 연락 ② 점검구를 열고 수동밸브 레버를 배관과 직각이 되도록 잠금 후 전문업체에 연락 ③ 이물질 제거 ④ 배수펌프가 동작하지 않을 경우 점검 후 수리해야 함 → 전문업체 연락 ⑤ 배수관 청소 또는 배수가 잘되게 함
f-2. 물이 떨어지는 경우 (초기 운전시 스윙 그릴이 열릴 때 물이 쏟아지는 경우)	① 밸브 작동 이상	① 밸브가 닫히지 않아 장비 내부에 결로가 발생된 것으로 밸브 점검 후 수리/교체 ② 점검구를 열고 수동밸브를 잠그고 전문업체 연락
f-2. 물이 떨어지는 경우 (장비 주변의 천정이 젖음)	① 장비로 급수/환수/배수되는 관의 연결부위 누수 ② 급수/환수/배수 배관의 보온 이상	① 배관의 상태 점검하여 조임 ② 보온설비 점검(결로방지)
g 온도조절 안됨	① 송풍기능으로 작동	① 냉방이나 난방으로 설정
h 바람이 나오나 차갑거나 따뜻하지 않을 경우	① 송풍기능으로 작동 ② 에어필터가 막힘 ③ 지정온도가 실내온도보다 높거나 낮음 ④ 코일 내부 공기가 참 ⑤ 메인밸브가 잠겨 있음	① 냉방이나 난방으로 설정 ② 에어필터 청소 ③ 온도 재설정 ④ 공기빼기 작업 실시 ⑤ 메인밸브 개방
I. 제품에서 물 흐르는 소리가 남	① 코일 내부에 공기가 참	① 공기빼기 작업 실시
j. 무선리모컨 작동불능	① 건전지 방전 ② 리모컨 수신부에 방해물 있음	① 건전지 교체 ② 방해물 제거
k. 제품에서 누수 발생	① 드레인 펌프 작동 이상 ② 주전원 차단시 드레인 물이 한번에 쏟아짐 ③ 드레인 높이 과다하게 설정 (배출구로부터 수직거리 확인)	① 전문업체에 연락 ② 드레인 배관이 규정대로 작업되어 있는지 확인, 에어 벤트 설치 여부 확인, 전문업체 연락 ③ 전문업체 연락

-환기설비(팬)

이 상 현 상	원 인	조 치 방 법
a-1. 팬이 비정상적이고 소음이 발생하는 경우 (구동부)	① 팬 또는 모터 풀 리가 부적절하게 축에 조여진 경우 ② 풀리 정렬이 잘못된 경우 ③ 벨트가 가드를 치는 경우 ④ 벨트 인장이 불충분하거나 늘어진 경우 ⑤ 벨트가 너무 타이트한 경우 ⑥ 벨트 단면이 잘못된 경우 ⑦ 벨트 마모 ⑧ 벨트에 기름, 먼지가 낀 경우 ⑨ 벨트 가드가 적절하게 조여지지 않은 경우 ⑩ 모터, 모터베이스 또는 팬이 안전하게 고정되지 않은 경우	① 풀리를 다시 조임 ② 풀리 재정렬 ③ 팬과 모터 풀리 정렬 및 벨트 인장 확인 ④ 벨트 인장을 늘림 ⑤ 벨트 인장력 조정 ⑥ 벨트 타입 교체 ⑦ 벨트 청소 ⑧ 벨트 청소 ⑨ 볼트, 너트를 조임 ⑩ 볼트, 너트를 조임
a-2. 팬이 비정상적이고 소음이 발생하는 경우 (모터)	① 케이블이 불안전하게 처진 경우 ② 소음이 심한 모터 베어링 ③ 3상 모터에 단상 연결 ④ 저 전압 ⑤ 냉각 팬이 축 판을 때리는 경우 ⑥ 모터의 전자기적인 문제 ⑦ 모터 또는 릴레이가 교류 전원에서 소리가 나는 경우 ⑧ 릴레이가 떠는 경우	① 케이블을 적절하게 당김 ② 베어링 교체 ③ 공급 전원 확인 ④ 공급 전원 확인 ⑤ 팬 상태 확인 ⑥ 모터 검사 ⑦ 모터 교체 ⑧ 릴레이 확인
a-3. 팬이 비정상적이고 소음이 발생하는 경우 (팬 구성품)	① 임펠러가 언밸런스인 경우 ② 임펠러가 흡입측과 하우징 중심에 있지 않은 경우 ③ 임펠러가 흡입 측과 하우징 중심에 있지 않는 경우 ④ 날개가 구조물에 근접하여 회전하는 경우 ⑤ 컷 오프와 다른 부분이 느슨함 (운전 중 덜거덕 거림) ⑥ 컷 오프의 손상 ⑦ 컷 오프가 부적절한 위치에 있음 ⑧ 불순물 또는 이물질이 하우징 안에 있음 ⑨ 베어링에 결함 또는 마모 ⑩ 베어링 지지대 또는 축의 베어링이 느슨해짐 ⑪ 베어링 내부에 이물질이 있는 경우 ⑫ 베어링 내부의 마찰 면과 축 사이에 침식 발생 ⑬ 베어링이 수평한 곳에 장착되지 않은 경우 ⑭ 베어링 셸과 내부 링 사이에 마찰 소음 ⑮ 임펠러가 연마 물질 등의 유입에 의해 마모된 경우 ⑯ 블레이드가 동일한 수의 구조체와 간섭 발생	① 임펠러 밸런싱 ② 임펠러를 흡입측과 하우징의 중심에 오도록 조정 ③ 흡입측 콘의 위치 조정 ④ 운전시 공차를 조정 ⑤ 느슨해진 부분을 조임 ⑥ 컷 오프의 교체 ⑦ 컷 오프 위치 조정 ⑧ 팬과 임펠러 내부 청소 ⑨ 베어링 교체 ⑩ 베어링을 다시 조임 ⑪ 베어링 청소 ⑫ 베어링 또는 축 교체 ⑬ 베어링 재조정 ⑭ 베어링 교체 ⑮ 임펠러 교체 ⑯ 블레이드 조정 및 확인
b-1. 팬의 과도한 진동 (임펠러)	① 퇴적물(먼지, 그리스)에 의한 임펠러 언밸런스 ② 마모에 의한 임펠러 언밸런스	① 임펠러 청소, 시스템 리밸런싱 ② 임펠러 교체
b-2. 팬의 과도한진동 (구동부)	① 풀리의 언밸런스 ② 벨트가 과도하게 진동하는 경우	① 풀리 또는 시스템 리밸런싱 ② 적절하게 풀리 정렬, 벨트 인장력 조정

이 상 현 상	원 인	조 치 방 법
c-1. 필요한 풍량을 얻지 못하는 경우 (임펠러)	① 임펠러가 흡입 측 중심에 있지 않은 경우 ② 임펠러/흡입 측이 더럽거나 막힌 경우 ③ 부적절한 운전 공차 ④ 부적절하게 임펠러 흡입 측 콘이 휠에 맞춰진 경우 ⑤ 임펠러가 잘못된 방향으로 설치 및 운전됨 ⑥ 임펠러의 부정확한 속도의 원인들 - 잘못된 모터 속도 - 벨트 드라이브의 비율이 부정확 - V벨트의 너무 심한 슬립 현상 - 잘못된 인버터 설정	❶ 임펠러가 중심에 위치하게 조정 ❷ 임펠러 또는 흡입 측 청소 ❸ 정확한 공차로 변경 ❹ 정확하게 조정 ❺ 모터에 연결된 전원공급선의 극 수 변경 회전방향 변경 - 모터 및 벨트 구동부 교체 - 벨트 드라이브 교체 - 벨트의 인장력 증가 - 잘못된 인버터 설정
c-2. 필요한 풍량을 얻지 못하는 경우 (덕트시스템)	① 시스템의 셔터나 댐퍼가 닫힌 경우 ② 팬 또는 덕트가 물체에 막힌 경우 ③ 흡입측 가이드 베인이 부분적으로 닫힌 경우 ④ 댐퍼가 닫힌 경우 ⑤ 통풍 조절 장치가 닫힌 경우 ⑥ 공급 측 덕트의 누손 ⑦ 팬 흡입측 또는 토출측 부근의 방해물 ⑧ 팬의 흡입측 또는 토출측 부근의 급경사 엘보 ⑨ 부적절한 터닝 베인의 설계 ⑩ 전열(단열, 방음) 덕트 라이너의 누손 ⑪ 시스템 압력 저항이 설계치 보다 높음	❶ 댐퍼나 IVC 개방 ❷ 덕트의 막힌 부분을 제거 ❸ 그릴/디퓨저 댐퍼 개방 ❹ 댐퍼 개방 ❺ 통풍 조절 장치 개방 ❻ 누손 부분 밀봉 ❼ 방해물 제거 ❽ 재설계 및 엘보 변경
	⑫ 유체의 밀도가 설계치 보다 높음 ⑬ 흡입측 베인 또는 댐퍼의 부적절한 세팅 ⑭ 실제 시스템이 예상한 것보다 저항이 심함(유속에 대 한 심한 저항) ⑮ 팬의 흡입측과 토출 측의 방해물 (엘보, 캐비닛벽 또는 다른 방해물이 유속의 흐름을 방해함. 흡입측의 방해물이 시스템에 많은 영향을 준다. 그러나 팬 흡입측의 네거티브 압력을 증가시키 지 않음. 흡입측의 저항에 대응하기 위하여 팬속도 가 증가할 것임. ※ 팬 제조사의 권고치보다 속도가 증가하면 안됨) ⑯ 팬의 흡입측과 토출측의 방해물 ⑰ 팬 토출측에 직선 덕트가 아닌 경우 (일반적으로 덕트 시스템에 쓰이는 팬들은 팬의 토 출측에 길이 방향의 직선 덕트를 연결하여 테스트 함. 만약 팬의 토출측에 직선 덕트가 없다면 성능이 감소하는 결과를 가져옴. 만약 팬의 토출측에서 직선 단면의 덕트를 현실적으 로 설치할 수 없다면, 이곳에서의 정압 손실을 극복 하기 위해서 팬의 속도는 증가함. ※팬 제조사의 권 고치를 벗어나 팬의 속도가 증가하지 않게 해야 함) ⑱ 돌출된 부위, 댐퍼 또는 다른 방해물로 인해 유속이 높은 시스템의 어떤 위치에 있을 때 ⑲ 방해물이 고속의 유속내에 있을 때	❶ 재설계 및 엘보 변경 ❶ 방해물 제거
d-1. 팬이 작동하지 않을 경우 (전원공급장치)	① 퓨즈가 타버린 경우 ② 전원이 나간 경우 ③ 잘못된 전압 ④ 전원 연결이 잘못된 경우 ⑤ 저전압, 과도한 전압 강하 또는 부적합한 전선 규격	❶ 퓨즈 및 누전 차단기 확인 ❷ 스위치 OFF 및 단락 여부 확인 ❸ 공급 전원이 정확한지 확인 ❹ 공급 전원이 정확한지 확인 ❺ 적합한 전선 규격 확인

이 상 현 상	원 인	조 치 방 법
d-2. 팬이 작동하지 않을 경우 (모터)	① 모터가 정확하게 연결되지 않은 경우 ② 모터에 걸린 관성 부하가 너무 큰 경우 ③ 모터의 차단 장치나 스위치가 고온으로 인하여 차단된 경우 ④ 모터가 너무 작고 과부하 차단 장치가 파괴된 경우	① 명판에 따라 결선 ② 모터 교체 ③ 온도를 낮추고 절연 등급을 확인하여 변경하고 모터 등급을 상향 조정 ④ 모터 교체
d-3. 팬이 작동하지 않을 경우(구동부)	① 벨트가 파손된 경우 ② 풀리가 느슨한 경우	① 벨트 교체 ② 풀리를 재조정

-환기설비(터보팬)

이 상 현 상	원 인	조 치 방 법
a.모터가 가동이 안될 시	① 휴즈 단락 및 전원 스위치 ② 과부하 차단기에 의한 단락 ③ 부적당한 배선 및 결선 ④ 부적당한 전원 공급 ⑤ 기계결합 ⑥ 모터 고정자 권선 탈락 ⑦ 결상 ⑧ 과부하	① 휴즈 교체, 전원 스위치 ON ② 부하 상태 조사 후 재확인 ③ 팬 공급 전기배선도 재확인 ④ 모터 명판과 실제공급 전원과 비교확인 ⑤ 모터 구동부위 확인 ⑥ 고정자 재권선 할 것 ⑦ 결선된 상을 확인 ⑧ 부하를 줄이거나 정격 모터로 교체
b.모터가 회전 안함	① 전압강하 ② 과부하	① 공급전압 확인, 가능한 정격전압 사용 ② 부하를 줄이거나 정격전압 사용
c.모터가 운전 도중 정지	① 부분적 전압강하 ② 과열로 인한 고정자 소손	① 결손된 결선 확인 및 적정 전압 공급 ② 고정자 교체
d.모터가 정격속도 미달	① 단자간 전압 강화 ② 전원선 용량 부족	① 공급전압 확인 정격 전압 사용 ② 정격 전원선으로 교체
e.모터 과열 시	① 과부하시 ② 결상이 된 경우 ③ 부적당한 전압	① 부하를 줄이거나 정격 모터로 교체 ② 결손된 결선을 확인하여 연결 ③ 전압 확인 후 정격 전압 사용
f.모터 소음이 심함	① 모터 체결 볼트가 풀어진 경우	① 체결 볼트를 단단히 조임
g.팬이 가동되지 않을 시	① 전기적인 경우	① 휴즈 전기 전원 스위치, 과부하 방지, 출력, 전압 확인
h.팬 소음	① 팬 흡입구와 안내판 하우징 등에서 일어나는 경우	① 하우징 안내판이 확실한지, 팬축이 확실한지 확인 후 손상부분은 교체

-환기설비(슬립행거 팬)

이 상 현 상	원 인	조 치 방 법
a. Starting 결함	① 판넬 내부 전원 이상 ② 배선 결함 ③ 전기회로 이상 ④ 팬 유닛 모터의 절연 불량	① 판넬 회로 점검 ② 모터 재결선 및 판넬 내부 스크류·볼트 재조임 ③ 차단기 및 전선의 규격 개별 전압 확인 ④ 마그넷(Magnet) 점검
b. 이상 전류의 풍량 문제	① 암페어미터(Ampere Meter) 손상 ② 회전방향 이상 및 절연 결함 ③ 전압 이상 ④ 이물질 흡입 ⑤ 흡입구 막힘	① 전격전류량 측정 ② 회전방향 점검, 마그넷 점검, 진동 및 소음 점검 ③ 전압 점검 ④ 이물질 제거 ⑤ 막힘 물질 제거
c. 이상소음 발생	① 흡입구 이물질 ② 팬 유닛 이상 ③ 임펠러 이상 및 모터 불량	① 이물질 제거 ② 전산볼트 및 너트 재조임 ③ 임펠러 수정 및 모터 교체
d. 이상 진동 발생	① 팬 유닛 이상 ② 임펠러 불균형 및 팬 유닛 내 이물질 ③ 외부 진동	① 전산볼트 및 너트 재조임 ② 임펠러 수정/교체, 이물질 제거 ③ 수정

-위생기구설비(세정밸브)

이 상 현 상	원 인	조 치 방 법
a. 소량의 물이 방류	① 피스톤밸브의 시트와 시트 패킹 사이에 쓰레기가 끼어 있음 ② 시트나 시트 패킹이 손상됨 ③ 본체와 뚜껑의 연결이 불충분하거나 패킹이 손상되었거나, 상부 압력실의 물이 새고 피스톤밸브가 시트패킹에 밀착되지 않음	① 피스톤밸브를 떼어내고 쓰레기 제거 ② 손상된 부분을 교체 ③ 충분히 조임 또는 패킹을 교체
b. 다량의 물이 방류	① 스트레이너나 피스톤밸브의 작은 구멍이 이물질로 막혀 있음 ② 누름봉과 내부밸브 사이에 틈이 없고, 평상시에 누름봉이 내부밸브를 누르고 있음 ③ 시트패킹이 마모되어 내부 밸브와 시트패킹의 접촉이 불완전하고 피스톤밸브가 상승해 있음	① 스트레이너는 와이어브러시로, 피스톤밸브의 작은 구멍은 칩과 같은 것으로 청소, 쓰레기 제거 ② 줄 등으로 누름봉의 선단을 갖고, 적절한 틈 1.5mm정도가 되도록 조절 ③ 피스톤밸브를 분해하고, 시트 패킹을 교체
c. 물이 약하게 나옴	① 개폐나사를 너무 단았음 ② 유량조절나사를 너무 단았음	① 개폐나사를 연다 ② 유량조절나사를 연다
d. 물이 세게 나옴	① 개폐나사를 너무 열어 놓은 상태	① 개폐나사를 닫고, 적정 수량으로 조절
e. 수량이 적음	① 유량조절나사를 너무 단은 상태	① 유량조절나사를 연다
f. 수량이 많음	① 유량조절나사를 너무 열은 상태	① 유량조절나사를 닫음
g. 토수시간이 짧음	① 개폐나사를 너무 열어 놓은 상태	① 개폐나사 닫음(10초 정도)
h. 토수시간이 김	① 개폐나사를 너무 닫아 놓은 상태	① 개폐나사 오픈
I. 핸들부분에서 물이 샘	① 핸들부의 U패킹이나 O링 패킹이 마모되어 손상	① 누름봉부를 분해하고, U패킹이나 O링 패킹을 교체

-위생기구설비(수도꼭지)

이 상 현 상	원 인	조 치 방 법
a. 핸들부분 누수	① 너트가 느슨해져 있음	① 핸들을 떼어내고 너트를 플라이어로 꼭 조임
b. 물이 멈추지 않음	① 고무패킹에 흠이 있음 ② 고무패킹의 노화 ③ 수전 패킹과 본체 시트 간에 이물질 ④ 핸들이 걸림 ⑤ 핸들과 스프링의 고정 불량이거나 핸들의 균열	① 패킹교환 ② 패킹교환 ③ 패킹을 떼어내고 이물질 제거 ④ 패킹 교환 ⑤ 핸들, 밸브 대를 교환하거나 느슨한 고정나사를 조임
c. 수도꼭지 흔들림	① 수도꼭지 엘보의 벽 내 고정 불량	① 수도꼭지 엘보의 외주구멍을 밀실하게 메운다
d. 누수	① 패킹부위의 누설 ② 수도꼭지 나사부의 누수 ③ 수전엘보의 균열	① 패킹교환 ② 수도꼭지를 고쳐 끼움 ③ 엘보의 교환
e. 물이 잘 나오지 않음	① 포말장치에 이물질이 있음 ② 수도계량기 필터에 이물질	① 분해하여 청소 ② 계량기 필터 청소

-급수·급탕설비(부스터 펌프)

이 상 현 상	원 인	조 치 방 법
a. 급수전을 열어도 물이 나오지 않음	① 펌프와 배관 내부에 공기 채류 ② 펌프/전동기 불량 ③ 전동기가 역회전 ④ 저수조에 물이 없음 ⑤ 압력 트랜스미터 불량 ⑥ 운전모드 '정지'상태에 있음 ⑦ 전원, 모터, 감지기 결선 불량이나 단선 ⑧ 전원 결상 ⑨ 설정 기동압력이 낮음	① 공기빼기를 함 ② 점검, 수리 함 ③ 3상 중 2상을 바꿈 ④ 저수조에 급수 함 ⑤ 점검, 수리함 ⑥ 자동운전 모드로 전환 ⑦ 점검, 수리함 ⑧ 결상 원인 제거 ⑨ 설정 기동압력 조정
b. 급수전을 닫아도 펌프가 정지하지 않음	① 절정 정지압력이 높음 ② 압력 트랜스미터 불량 ③ 수동운전(비상운전) 상태 ④ 제어반 불량 ⑤ 급수관에서 누수 ⑥ 펌프의 성능저하 ⑦ 체크밸브에서 누수	① 설정 정지압력 조정 ② 점검, 수리 ③ 자동운전 모드로 전환 ④ 점검, 수리 ⑤ 점검, 수리 ⑥ 점검, 수리 ⑦ 점검, 수리
c. 물을 사용하지 않아도 펌프가 작동함	① 송수관에서 누수 발생 ② 체크밸브에서 누수 발생	① 점검, 수리 ② 점검, 수리
d. 펌프 떨림 현상이 있음	① 펌프 기동정지 압력 설정 폭이 좁음 ② 압력탱크 불량과 공기압 저하 ③ 배관에 의한 압력 맥동	① 기동, 정지압력을 재설정 ② 점검 수리, 공기보충 ③ 배관의 공기 빼기
e. 급수전에서 물이 끓김	① 설정 압력이 낮음 ② 펌프 용량 부족 ③ 펌프의 성능저하	① 기동압력 재설정 ② 펌프 용량 재검토 ③ 점검, 수리

이 상 현 상	원 인	조 치 방 법
f. 교대운전과 병렬운전을 하지 않음	① 제어반 불량 ② 압력감지기 불량 ③ 펌프/전동기 고장	① 점검, 수리 ② 점검, 수리 ③ 점검, 수리
g. 배선용 차단기가 떨어짐	① 전원-펌프 간 배선 단락(Short) ② 회로배선과 단락과 차단기 소손 ③ 전원 단락	① 점검, 수리 ② 점검, 수리 ③ 점검, 수리
h. 압력변동이 심함	① 흡입배관이 길거나 관경이 작아 공기가 유입 ② 압력탱크 충전압력이 맞지 않음 ③ 전자밸브 작동으로 유량 변화가 큼	① 흡입관은 짧게 하고 관경을 키움 ② 압력탱크 충전압력을 확인해 적정 충전압력 유지함 ③ 토출 측에 감압밸브를 부착하고 압력탱크 용량을 키움

-급수·급탕설비(고가수조용 급수펌프)

이 상 현 상	원 인	조 치 방 법
a. 양수되지 않음	① 저수조에 물이 없음 ② 역회전 ③ 펌프에 이물질이 막혀 있음 ④ 전기가 들어오지 않음 ⑤ 운전신호가 오지 않음 ⑥ 토출밸브가 막힘 ⑦ 양정 부족 ⑧ 캐비테이션 발생	① 정수위밸브 작동 확인과 수리 ② 정회전으로 전동기 재결선함 ③ 이물질을 제거함 ④ 전원회로 확인하여 단락 시 수리 ⑤ 고가수조 전극봉 회로 확인 ⑥ 이물질 제거 ⑦ 펌프 교체 ⑧ 흡입관 저항이 작게 스트레이너 청소
b. 토출량 감소	① 펌프가 이물질로 막힘 ② 역회전 ③ 스트레이너가 막힘 ④ 양정 부족 ⑤ 임펠러와 라이닝 마모 ⑥ 설치 불량 ⑦ 펌프 양정이 높음	① 이물질 제거 ② 전동기 결선을 바꿔 정회전 시킴 ③ 이물질 제거 ④ 펌프 교체 ⑤ 펌프를 분해하여 수리 ⑥ 설치상태 수정 ⑦ 큰 임펠러나 펌프 단수 높임
c. 운전소리와 진동이 큼	① 펌프가 이물질로 막혀 있음 ② 베어링 손상	① 분해하여 이물질 제거 ② 베어링 교체
d. 전류가 많음	① 배관 저항이 적어 과부하	① 토출밸브를 조금 닫음
e. 퓨즈가 끊어짐	① 단상운전 ② 전압강하나 불균형	① 결선을 고쳐 릴레이 설치 ② 전기회사 연락

-급수·급탕설비(순간식 가스온수기)

이 상 현 상	원 인	조 치 방 법
a. 파일럿에 불이 없음	① 가스밸브가 열리지 않음 ② 가스배관 중에 공기가 있음 ③ 파일럿 노즐이 막힘 ④ 파일럿 가스량 조절이 너무 조임 ⑤ 가스관이 막힘	① 밸브를 연다 ② 가스로 공기를 불어냄 ③ 노즐을 청소함 ⑤ 가스량을 조정함 ⑥ 배관 중의 이물질 제거
b. 버너에 점화가되지 않음	① 파일럿 점화가 안됨 ② 파일럿 안전장치 고장 ③ 가스밸브가 열리지 않음	① a항 참조 ② 바이메탈 위치와 안전밸브의 밸브봉의 구부러짐 조정 ③ 급탕전과 샤워에서 통수량을 재고 수압을 조정 ④ 급탕전과 샤워의 이물질에 의한 유수 저항을 조사 ⑤ 스트레이너에 이물질 막힘에 의한 유량 부족 조사 ⑥ 다이어프램 파손 조사 ⑦ 유수저항 조사
c. 버너 불이 꺼지지 않음	① 가스가 썸 ② 물이 썸	① 가스밸브 시트에 이물질 부착과 손상 조사 ② 급탕배관에서 급탕이 새지 않는지 조사 ③ 급탕배관에 공기가 있는지 조사 ④ 내부통 교체
d. 급탕온도가 낮음	① 가스가 불완전 연소	① 가스압력 이상 유무 조사 ② 가스량이 과대할 때는 가스량 조정 ③ 흡열기의 그을음 막힘은 물로 청소 ④ 버너 불구멍 막힘 청소 ⑤ 버너 불구멍 막힘 청소 ⑥ 환기설비 점검
	② 유량 과대	① 탕 온도 조절 핸들을 조정함 ② 수압조정밸브로 통수량 조임
	③ 흡열기 손상	① 내통 교체
e. 급탕온도가 높음	① 유량 부족	① 수압조정밸브를 너무 교축할 때는 연다. ② 급수수압이 낮고 충분한 통수량이 없을 때는 가스량을 조정함
f. 급탕온도가 변함	① 수압이 변동함	① 급수관의 환경이 작은지 조사
g. 가스 냄새가 남	① 파일럿 불이 바람에 꺼져 가스 방출 ② 배기통이 잘 갖춰지지 않음 ③ 탕비기에서 누설 ④ 가스가 불완전 연소	① 파일럿 노즐 청소, 가스량 조절 ② 배기통을 바르게 설치 ③ 접속부 패킹 등을 점검 ④ d항 참조
h. 탕비기 동체가 뜨거움	① 연소실이 타버림 ② 흡열기가 타버림 ③ 흡열기에 그을음으로 막힘	① 내통 교체 ② 내통 교체 ③ 내통 물로 청소
I. 물이 썸	① 탕비기 접속부에서 누설 ② 동결(겨울)	① 접속부 패킹을 점검 ② 손상부 교체

-급수·급탕설비(급탕순환 펌프)

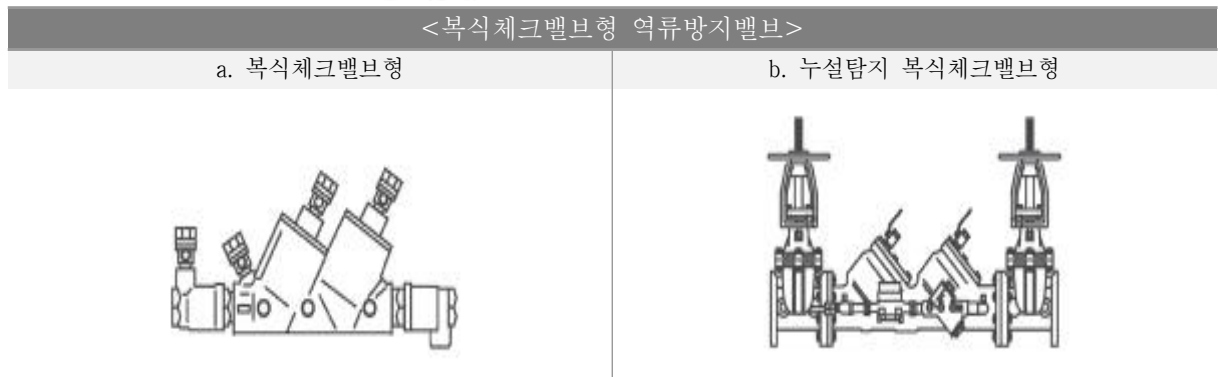
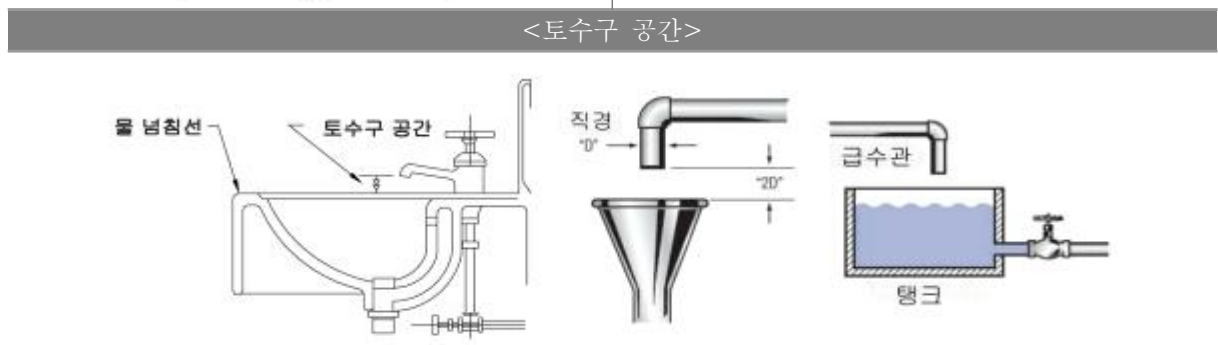
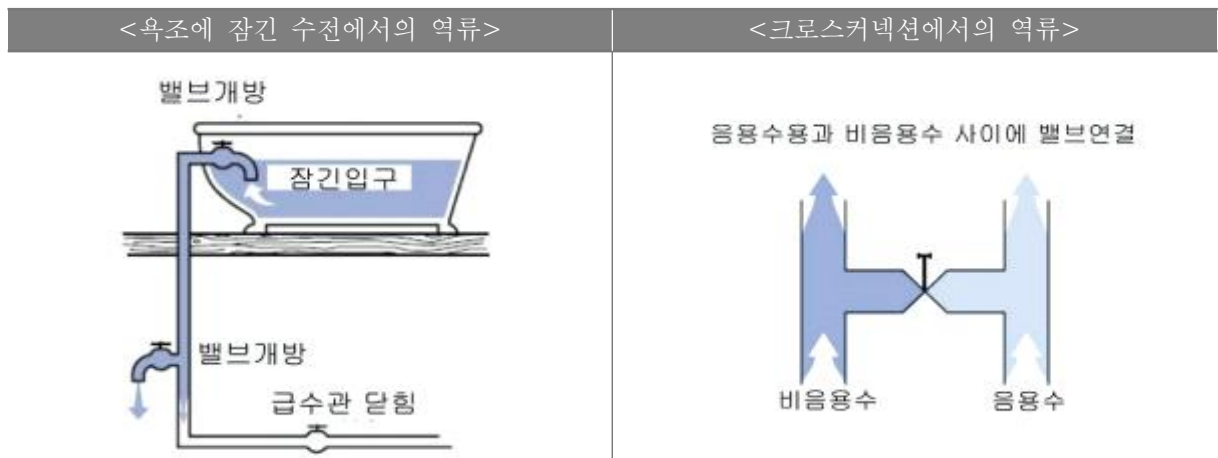
이 상 현 상	원 인	조 치 방 법
a. 펌프가 돌지 않음	① 모터 고장 ② 전원에 이상 ③ 회전부분이 접촉됨 ④ 녹이 붙어 있음 ⑤ 장시간 정지로 모터 구속	① 모터 수리 ② 전원부 점검 ③ 회전부분 수리 ④ 녹 제거 ⑤ 모터 축을 몇 바퀴 돌린 후 사용
b. 과부하가 걸림	① 양정이 낮아 유량 과대 ② 펌프에 이물질이 낀	① 토출밸브를 약간 닫음 ② 이물질 제거
c. 유량이 적음	① 밸브가 닫혀 있음 ② 스트레이너가 막힘 ③ 펌프용량이 작음 ④ 배관에 공기 채류	① 밸브를 열음 ② 스트레이너 청소 ③ 펌프를 증설하거나 큰 용량으로 교체 ④ 배관 공기 제거
d. 펌프의 누수	① 패키징에서 누수 ② 축봉장치에서 누수 ③ 체결 볼트가 느슨함	① 연결나사를 충분히 체결함 ② 축봉장치 교환 ③ 체결 볼트 조임. 새 개스킷으로 교체
e. 베어링 온도가 높음	① 과도한 축 추력 ② 베어링의 윤활이 적당하지 않음	① 회전자 평형공이 막혔으면 뚫어줌. 새 케이싱으로 교체 ② 새로운 베어링으로 교체하거나 그리스나 기름을 교환

-급수·급탕설비(급탕탱크)

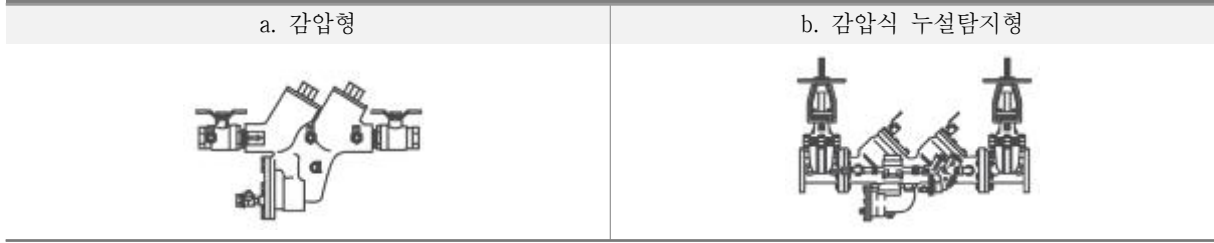
이 상 현 상	원 인	조 치 방 법
a. 급탕온도가 너무 올라감	① 증기 바이패스밸브 누출 ② 온도조절밸브 조정 불량 ③ 온도조절밸브의 기능 고장으로 작동 불량	① 증기 바이패스밸브가 열려있으면 닫고, 닫아도 증기가 흐르면 바이패스밸브(정지밸브) 교체 ② 온도조절밸브의 지침을 낮춤 (강관탱크는 70~80℃에서 부식이 가장 크므로 60℃이하로) ③ 감열부의 약액이 새거나 가압 벨로우즈가 노하나 손상되면 교체
b. 급탕온도가 오르지 않음	① 공급증기 압력이 낮음 ② 공급증기량이 부족 ③ 온도조절밸브 작동 불량 ④ 응축수 환수 안됨 ⑤ 다량트랩의 볼탭 고장 ⑥ 열동트랩 벨로우즈 고장 ⑦ 저탕 용량이 부족하지 않으나 사용량이 많음	① 보일러 압력이 낮은지, 증기감압 밸브 작동이 불량한지 점검 ② 증기헤더 등의 밸브개도를 점검하고 부족하면 연다 ③ 정상증기압에서도 온도조절밸브의 눈금이 적당하면 분해점검하고 불량하면 교체 ④ 드레인 트랩과 스트레이너를 분해 점검 ⑤ 볼탭(플로트) 손상을 수리하고 불량하면 교체 ⑥ 벨로우즈에 손상이 있으면 교체 ⑦ 최대 사용량에 비해 저탕용량이 적으면 사용량을 제한함. 가열 코일 손상 등으로 수두압력이 높으면 저탕수가 가열코일로 역류할 수 있으니 정기 성능점검 시 개방시켜 수리해야 함

-급수·급탕설비(고·저수조)

이 상 현 상	원 인	조 치 방 법
수질오염	① 역압역류 - 배관 과열 또는 압력변동에 의한 부압작용 - 펌프정지 시의 중력작용 ② 역사이편 역류 - 욕조안에 잠겨있는 핸드샤워나 세탁기 안에 잠겨있는 호스 - 공조배관 계통에 높은 압력이 발생 ③ 크로스커넥션	❶ 토수구 공간 확보 ❷ 진공브레이커 설치 ❸ 역류방지밸브 설치 ❹ 내식성 자재 사용 ❺ 배수재이용설비 배관과 먹는물 배관 겸용 금지
수격 발생	① 급수 계통에 유속이 빠를 경우 밸브를 빠르게 닫음	❶ 급폐쇄밸브 근처에 수격방지기 설치



<토수구 공간>



종 류	적 용 범 위			
	역사이편방지	역압방지	불쾌성오염 방지	위해성오염 방지
복식체크밸브형 역류방지 밸브	○	○	○	X
감압형역류방지밸브	○	○	○	○
대기압식 진공브레이커	○	X	○	X
가압식 진공브레이커	○	X	○	○

-오·배수 통기 및 우수배수설비(배수설비)

이 상 현 상	원 인	조 치 방 법
a. 화장실에서 악취발생	① 화장실 전체의 환기가 나쁨 ② 소변기의 세정상태가 나쁨 ③ 소변기의 트랩이 불완전 ④ 바닥 배수의 트랩이 불완전 ⑤ 세면기 트랩의 봉수 파괴	① 환풍기 등 환기에 대해 점검 ② 세정밸브나 소변수전을 사용하는 경우에 악취가 발생하기 쉬우니 자동세정으로 교체. 또한 자동 세정의 경우에도 질수만을 고려하여 통수량을 지나치게 줄이면 악취의 원인이 됨 ③ 소변기 트랩에 실과 같은 것이 막혀 봉수가 파괴되거나 벨트랩의 경우 벨이 잘못 놓인 경우 벨을 다시 설치 ④ 트랩의 설치가 제대로 되어 있지 않으면 다시 설치하고, 바닥을 세정하지 않는 경우는 봉수가 파괴되기 때문에 봉수를 보충 ⑤ 배수관의 사이편 작용으로 봉수가 파괴되는 경우나 트랩 내에 실과 같은 것이 있어 모세관 현상으로 봉수가 파괴될 수 있기 때문에 자주 사용하지 않는 세면기는 가끔 물을 흘려줌
b. 탕비실에서 악취발생	① 싱크 배수 트랩의 봉수가 파괴 ② 음식물 쓰레기의 부패에 의한 악취	① 싱크 배수구가 막히거나 흐름이 나빠져 트랩의 벨을 벗겨 놓으면 악취가 상승하기 때문에 자주 벨을 잘 놓도록 점검 ② 음식물 쓰레기를 매일 잊지 않고 버리도록 함
c. 욕실에서 악취발생	① 욕조나 바닥배수의 트랩이 불완전	① 욕조 배수구 전에 트랩이 없거나 바닥배수 트랩의 벨을 벗겨놓은 경우가 많음. 트랩의 유무를 조사 하고 트랩을 완전하게 설치
d. 주방에서 악취발생	① 그리스 포집개내의 음식물찌꺼기 부패 ② 주방 내 기압이 부압이 되어 있지 않음	① 그리스 포집기 청소 ② 환기량을 조사하여 개선
e. 우수탱크 및 배수탱크에서 악취발생	① 통기관 혹은 환기 불량 ② 맨홀 뚜껑의 불완전 ③ 탱크가 지나치게 커서 부패	① 탱크의 통기관을 외기로 개방 환기불량인 경우 개선 ② 방취형 맨홀 뚜껑을 사용하지 하지 않는 경우 방취형으로 교체하거나 간극을 밀봉 ③ 부패를 막기 위해 폭기장치 설치

이 상 현 상	원 인	조 치 방 법
f. 오수맨홀 및 배수맨홀에서 악취발생	① 맨홀 청소가 되어 있지 않음 ② 뚜껑의 간극으로부터 악취가 샘	① 옥외배수관이나 맨홀 청소 ② 방취형 뚜껑으로 교체설치 혹은 간극을 밀봉
g. 소변기의 배수흐름 불량	① 껌, 종이 등에 의한 배수관의 폐쇄 ② 소변기의 청소 시 가루비누의 침전에 의한 폐쇄 ③ 상기 가루비누와 소변찌꺼기의 부착에 의한 배수관의 폐쇄 ④ 세정수의 유수 횡수 부족에 따른 배수관 폐쇄	① 수압, 공기압 등으로 취출 혹은 소변기 해체하여 청소 ② 상동(약품으로는 용해 안됨) ③ 약품을 유입하거나 분해청소 ④ 상동. 평소 유수량을 증가시킴
h. 대변기의 배수흐름 불량	① 신문지 등의 딱딱한 종이류에 의한 폐쇄 ② 한 번에 대량의 종이를 사용함으로 인한 폐쇄 ③ 1회용기저귀, 여성용품 등에 의한 폐쇄 ④ 연필, 빗, 화장병, 수첩 등을 떨어뜨림으로 인한 폐쇄	① 시간을 두고 종이를 딱딱하게 하지 않게 하여 수압, 공기압 등으로 취출시킴 ② 적합지인 경우 시간이 지나면 떠내려 감 또는 상동 ③ ①과 동일. 서양식 대변기는 분해. 동양식 대변기는 배수관을 해체 ④ ③과 동일
I. 주방배수 흐름 불량	① 나무젓가락, 나이프, 스푼, 포크 등의 물건의 유입 ② 빈병, 빈 깡통 등의 유입 ③ 야채류, 기타 음식물의 유입 ④ 그리스 포집기의 유지류 부착, 주방의 찌꺼기 침적 ⑤ 기타 폐쇄	① 배수관의 일부를 분해하여 빼냄 ② 상동 ③ 기계적(배수관 청소기) 청소 ④ 유지, 침착물 제거청소 ⑤ 주방의 배수관은 유지류의 부착으로 폐쇄하기 쉬움. 정기적인 약품 유입이 필요
j. 옥외 배수관 배수흐름 불량	① 고형물의 유입 ② 유지류, 세제포 등과 의 혼합부착에 의한 폐쇄 (신축건물에서 3~4년 지난 시점 발생) ③ 녹 등에 의한 폐쇄	① 딱딱한 물건은 배관의 일부를 분해. 딱딱하지 않은 물건은 배수관 청소기 등을 이용 ② 배수관 청소기에 의한 청소 및 정기적으로 약품 청소 ③ 약품의 처리
k. 배수 맨홀 흐름 불량	① 모래, 진흙의 퇴적 ② 그 외	① 모래, 진흙 제거 ② 배수관 청소기 등에 의한 청소
l. 오일포집기 흐름 불량	① 모래, 진흙의 부착에 의한 폐쇄 ② 스트레이너에 종이 등의 부착	① 모래, 진흙 제거 ② 부착물 제거
m. 옥상배수 흐름 불량	① 종이류, 담배꽂초, 빈병, 먼지의 퇴적, 푸른 이끼의 발생 등에 의한 스트레이너 개구부 감소 ② 건축공사 시 배수관 내로 흙이나 돌, 철편류 등의 낙하	① 옥상 전체 및 스트레이너마다 청소 ② 강우량이 많을 때 배수상태를 조사하여 제거
n. 탕비실 배수흐름 불량	① 싱크대 스트레이너를 빼낸 채로 음식물 찌꺼기 등의 유입 ② 종이 등의 유입 ③ 바닥배수트랩, 스트레이너 폐쇄	① 배수 트랩의 분해청소 또는 배수관 청소기 등에 의한 청소 ② 상동 ③ 상동

-오수정화 및 물재이용설비(오수정화 일반)

이 상 현 상	원 인	조 치 방 법
a. 침사조 스킴발생 및 냄새	① 과다한 스킴 발생 - 청소 미실시 - 과다한 슬러지 유입 - 유입물질에 의한 부패 ② 악취 발생 - 과부하 - 유해물질 유입	① 부유물질 및 슬러지 청소 ② 청소 및 유해물질 유입차단
b. 유량조정조 스킴발생 및 혼탁	① 폭기 불량으로 스킴 발생 - 산소공급기 고장 - 산기관 막힘 ② 처리수 혼탁 - 에어리프트 막힘 - 공기 압력 부족	① 청소 및 유해물질 유입차단산소 공급기 전원 및 내부의 산소 공급기 확인 ② 청소 및 유해물질 유입차단산소공급기 상태 및 에어리프트관 확인
c. 접촉폭기조 상태이상	① 폭기상태 불량 - 산소공급기 고장 - 산기관 막힘 ② 미생물막 부착 불량 - 유해물질 유입 - 과부하 ③ 악취 발생 - 산소공급기 고장 - 과부하 - 유해물질 유입 ④ 거품 과다발생 - 약성제재 과다사용 - 고농도 유기물 유입 - 장기간 산소공급기 가동중단 및 재가동 ⑤ 생물막 탈리 - 유해물질 유입 - 폭기상태 불량	① 산소공급기 전원 및 내부의 산소 공급기 확인 ② 산기관 막힘 여부 확인/조치 ① 유해물질 유입 여부 조사/조치 ② 정량 이송장치 조사/조치 ③ 과부하 정도 조사/조치 ① 산소공급기 전원상태 조사 ② 과부하 정도 조사/조치 ③ 유해물질 여부 조사/조치 ① 스포노즐 점검 및 유량상태 확인 ② 세제 사용량 억제 ③ 산소공급기 상시 사용 ① 유해물질 유입 여부 조사/조치 ② 산소공급기 및 산기관 확인

-오수정화 및 물재이용설비(오수정화-폭기조)

이 상 현 상	원 인	조 치 방 법
a. 폭기조 기포발생	① 산소공급 과잉 ② 영양소 부족(N, P) ③ 미생물 활성 저하 ④ 저해물질의 유입 ⑤ pH 조정 불충분 ⑥ 온도의 부적당 ⑦ 세제 등의 유입	❶ 공기량의 조정 ❷ 영양소 주입 ❸ 영양소 주입 ❹ 저해물질 유입저지 ❺ 중화제 투입(산 또는 알칼리) ❻ 온도 조절 ❼ 소포제 투입
b. 슬러지 부상	① BOD 증가(SVI 증가) ② 저해물질의 유입 ③ pH 조정 불충분 ④ 산소공급 과잉 ⑤ 영양소 부족(N, P) ⑥ 온도 부적당 ⑦ 침전조 기능 저하 ⑧ 슬러지 인발의 불완전 ⑨ 슬러지의 부패 ⑩ 슬러지의 질화	❶ BOD 부하 경감 ❷ 저해물질 유입저지 ❸ 중화제 투입(산 또는 알칼리) ❹ 공기량의 조정(감소) ❺ 영양소 주입 ❻ 온도 조절 ❼ 침전조 청소 혹은 각 기계·기구류 수리 및 보수 ❽ 슬러지 인발의 조정 ❾ 공기량 증가 ❿ 공기량 감소
c. 슬러지 유출	① BOD 증가(SVI 증가) ② 저해물질 유입 ③ pH조정 불충분 ④ 산소공급 과잉 ⑤ 영양소 부족(N, P) ⑥ 슬러지 인발량 부적당 ⑦ 반송슬러지량 부적당	❶ BOD 부하 경감 ❷ 저해물질 유입저지 ❸ 중화제 투입 ❹ 공기량 조절 ❺ 영양소 주입 ❻ 슬러지 인발량 조정 ❼ 반송슬러지량 조정
d. 처리수 BOD 농도 증가	① 유입 원수 BOD농도 증가 ② 침전조 기능 저하 ③ 저해물질의 유입 ④ pH 조정 불충분 ⑤ 미생물 활성 저하	❶ 유입 오수량 및 농도 주기적 측정. BOD부하의 경감 ❷ 침전조 청소 및 각 기계 기구류 수리/보수 ❸ 예상 저해물질의 유입저지 ❹ 중화제 투입(산, 알칼리) ※ 주의 : 과량의 산, 알칼리 중화제 투입시 무기성 슬러지가 상승하므로 투입시 주의 ❺ 미생물 상태의 상시측정으로 인한 미생물의 활성도 상승에 주력
e. 처리수 SS농도 증가와 투시도 저하	① 유입원수의 BOD농도 증가 ② 저해물질의 유입 ③ 침전조 기능 저하 ④ pH 조정 불충분 ⑤ 미생물 활성 저하 ⑥ 영양소 부족(N, P) ⑦ 반송 슬러지량의 부적당	❶ 유입 오수량 및 농도의 주기적 측정 또는 BOD부하의 경감 ❷ 저해물질의 유입저지 ❸ 침전조 청소 및 각 기계 기구류의 수리 및 보수 ❹ 중화제 투입(산, 알칼리) ※ 주의 : 과량의 산, 알칼리 중화제 투입시 무기성 슬러지가 상승하므로 투입시 주의 ❺ 미생물 상태의 상시측정으로 인한 미생물의 활성도 상승에 주력 ❻ 영양소 주입 ❼ 반송 슬러지량의 조정

이 상 현 상	원 인	조 치 방 법
f. 슬러지 벌킹 (SVI 증가)	① 유입 오수량 및 BOD 농도의 급격한 증감 ② 저해물질 유입 ③ pH 조정 불충분 ④ 산소공급 불충분 ⑤ 영양소 부족(N, P) ⑥ 온도 부적당	❶ 유입오수량 및 농도의 주기적 측정. 유량조정조 최적 활성도 유지 ❷ 예상 저해물질의 유입저지 ❸ 중화제 투입 ❹ 용존산소(DO)농도 상시 측정 ❺ 영양소 주입 ❻ 온도 측정/조정

-오수정화 및 물재이용설비(오수정화-수중펌프)

이 상 현 상	원 인	조 치 방 법
a. 펌프 작동이상	① 전원 접속부 접촉 불완전 ② 전원 케이블 단선 ③ 모터 고장 ④ 모터 과열 ⑤ 임펠러 이물 부착	❶ 접속부를 완전하게 함 ❷ 케이블 교환 ❸ 모터 수리 ❹ 모터가 과열되면 멈추므로 열식힌 후 작동. 냉각 후 에도 작동하지 않으면 제조사 문의 ❺ 분해 후 청소
b. 펌프는 작동하나 양수 불량	① 운전 수위가 낮아 공기 흡입 ② 전원 연결방향 반대 ③ 토출호스 꺾임	❶ 운전수위 높임 ❷ 전원 연결방향 바꿈 ❸ 꺾인 부위를 펴
c. 소음·진동이 심함	① 임펠러 이물 부착	❶ 분해 후 청소

-오수정화 및 물재이용설비(오수정화-블로워)

이 상 현 상	원 인	조 치 방 법
a. 블로워 회전이상	① 전원 혹은 모터 고장 ② 블로워 내부 이물 삽입 ③ 먼지가 묻쳐있거나 녹 발생 ④ 블로워 내부가 타 불음	❶ 전원 및 모터 고장 부분 수리 ❷ 이물질 제거 ❸ 청소 ❹ 분해 수리
b. 이상소음 발생	① 내부 이물질 삽입 ② 볼트 풀림 ③ 소음장치의 고정볼트가 풀렸거나, 기체가 샘 ④ 기어 접촉 불량 및 파손 ⑤ 베어링 마모 ⑥ 회전자(Rotor) 마찰	❶ 이물질 제거 ❷ 볼트 조정 ❸ 배관계통 조사 ❹ 기어 조정 및 교체 ❺ 베어링 교환 ❻ 분해 수리
c. 진동 심함	① 기초볼트 또는 블러워 설치 볼트 풀림 ② 설치 불량(기초 불량) ③ 배관지지 이상	❶ 볼트 재 체결 ❷ 설치상태 재 조정 ❸ 지지 수정
d. 풍량부족 압력미달	① 흡입측 필터 막힘 ② 흡입배관계통 막힘 ③ 토출관 계통에서 기체 샘 ④ 블로워(송풍기) 내부 간격이 큼 ⑤ 회전수 부족	❶ 필터 청소 ❷ 배관계통 청소 ❸ 토출관 수리 ❹ 간격의 조정 ❺ 모터 회전수(rpm) 확인

이 상 현 상	원 인	조 치 방 법
e. 토출압력 높음 전류 많고 진동음 발생	① 토출측 밸브 잠김 ② 토출관 계통 막힘	❶ 밸브를 개방 ❷ 관 계통 청소
f. 전동기 과부하 및 온도 높음	① 회전날개와 케이싱 사이드 커버 및 회전날개 상호간 마찰 ② 전류계의 고장 ③ 토출압력이 사양보다 높음	❶ 내부를 점검하고 접촉 및 마찰 부위를 분해 수정 ❷ 전류계 수리 ❸ 정격사양에 맞춤

-자동제어 설비(중앙감시장치)

이 상 현 상	원 인	조 치 방 법
a. 중앙관제장치의 부팅이 되지 않음	① 시스템 파일 손상 ② 바이러스 감염 ③ 하드 디스크 드라이브 불량	❶ CPU 장착 상태 확인 (케이블 연결상태)
b. 모니터가 안켜짐 혹은 켜져도 다시 꺼짐	① 비디오 카드 이상 ② 모니터 상태 불량 ③ 모니터 측의 연결 케이블 이상	❶ 모니터의 전원부 또는 비디오 카드를 바르게 설치 ❷ 전원 케이블, 모니터와 중앙관제 장치간 연결 케이블 올바르게 연결
c. 프린터에 이상한 문자가 찍히거나 작동 안함	① 전원이 연결상태 불량 ② 프린터의 Setting 이상 ③ 프린터 케이블의 접촉상태 불량	❶ 프린터 자체 테스트를 통해 현재 Setting 상태를 확인 ❷ 케이블 연결 상태 확인
d. HDD를 인식하지 못함	① CPU 이상 ② 케이블 연결이상 ③ 전원 공급부 연결 상태 불량 ④ 하드디스크 상태 이상 ⑤ 자체 불량	❶ CPU 장착상태 확인 및 재부팅 ❷ 전원케이블 다시 연결 ❸ HDD 교체
e. 마우스 동작 불량	① 마우스 연결부 접촉상태 불량 ② 마우스 자체 기계적 불량	❶ CPU 장착상태 확인 및 재부팅 ❷ 마우스 수리 및 교체
f. 프로그램 수행중 멈춤	① HDD 공간 부족 ② 마우스 과다클릭 및 잘못 사용한 경우 ③ 바이러스 감염 ④ 통신케이블 이상	❶ HDD 저장공간 확인 ❷ 올바른 마우스 사용법 확인 ❸ 바이러스 치료 ❹ 통신케이블 재연결
g. 통신버스의 통신불량	① 선로의 단선, 결선불량 ② 본체의 접지 불량	❶ 선로 교체 및 재연결 ❷ 본체 접지 확인
h. 보고서 출력수치가 실제와 다름	① 포인트 오설정	❶ 지정된 포인트와 실제 출력한 포인트를 일치 시킴
i. 보고서 출력 불량 (안되거나 깨짐)	① 프린터 연결상태 불량 ② 프린터 Setting 불량 ③ 보고서 저장용 주기파일 불량 ④ 보고서 출력시간에 시스템 전원 이상 ⑤ 보고서 양식파일 크기 이상	❶ 프린터 연결 확인 ❷ 프린터 Setting 확인 ❸ 주기파일 수정 ❹ 운영자 교육을 통해 시스템 관리 ❺ 보고서 양식파일의 크기 조정

-자동제어 설비(공기조화기 제어)

이 상 현 상	원 인	조 치 방 법
a. 기동/정지가 않됨	① 기동/정지 포인트의 작동 이상 ② DDC의 전원 이상 ③ DDC 카드 상태 이상 ④ 릴레이 작동 이상 ⑤ MCC PNL의 LOC/AUTO 상태 확인 ⑥ 결선상태 불량	① 포인트 수정 후 확인 ② 릴레이 불량으로 판정되면 교체 ③ 자동상태에서만 정상적으로 동작
b. 팬 상태가 반대로 들어 옴	① 프로그램 이상	① 프로그램 수정
c. 온도값 또는 습도값이 0으로고정	① DDC 이상	① DDC 프로그램을 확인
d. 팬 상태가 안들어옴	① 팬 동작 이상 ② DDC 카드 이상 ③ 결선 상태 불량	① 해당 포인트 선로에 대한 단선/접촉불량/결선불량 여부 확인
e. 온습도 값에 오차가 있음	① 센서 이상 ② 단자내 접촉 불량 또는 선로보상용 선로 이상 ③ 습도센서의 먼지나 이물질	① 저항을 확인하여 실측치와 비교하여 센서 이상으로 판명될 경우 수리 및 교체 ② 습도센서의 경우 센서부의 청소를 주기적으로 실시
f. 온습도 값이 흔들림	① 센서 이상 ② 선로 접촉 불량 ③ 유도 전압 이상	① 유도전압이 10V이상 나올 경우 이런 상황이 생김. 원인 제거
g. 모니터상에 밸브의 신호가 정상출력 되나 실제 동작안함	① 밸브 구동기 확인	① 밸브 구동기의 수리 및 교체
h. CCMS상 밸브 개도와 실제 밸브 상태 불일치	① 밸브 구동기 및 DDC 이상	① 구동기 재설정 ② DDC 카드 정동작/역동작에 이상이 없는지 확인
I. 실제 경보상황이 아니나 컴퓨터화면에 경보가 올림	① 프로그램 상태 이상 ② DDC 카드 상태 이상 ③ 선로의 단락	① 프로그램 상태 확인 ② DDC 카드 상태 확인 ③ 선로 연결
j. 밸브가 닫힌 상태이나 온도가 계속해서 상승/하강	① 바이패스 밸브가 열림 ② 밸브 취부 이상 ③ 밸브의 Close position signal 설정값 확인 ④ 밸브 누수	① 바이패스 밸브를 완전히 닫음 ② 밸브 닫힌 상태일 때의 신호값 조정
k. 댐퍼 구동기의 연동동작이 틀림	① 구동기 동작이상 ② 구동기 정역 스위치 이상 ③ 설정 오류	① 구동기를 올바르게 부착

-자동제어 설비(수위조절기)

이 상 현 상	원 인	조 치 방 법
a. 레벨의 수치가 “0”으로 고정	① SCALE 이상 ② 출력신호 이상 ③ 신호선 이상	① SCALE 조정 ② 검출기 및 제어 유닛 A/S 또는 교체 ③ 신호선 연결
b. 레벨의 수치가 “100”으로 고정	① 극성이 바뀜 ② 신호선 이상	① 극성을 바꿔 줌 ② 신호선 연결
c. 수치가 틀림	① 수위 이상 ② 자체 ZERO, SPAN 이상 ③ 검출기의 봉 이상 ④ 자체불량	① 실제 수위와 일치시킴 ② 검출기 A/S 또는 교체
d. 실제 경보상태가 아닌데 울림	① 검출기 및 조절기 이상 ② 레벨 조절기 경보 접점에 이상 ③ 선로 확인	① 검출기 및 조절기의 이상시에는 A/S 또는 교체 함
e. 경보가 울리지 않음	① CCMS 프로그램 이상 ② CARD 상태 이상 ③ 레벨 조절기 경보 접점 이상 ④ 레벨 검출기 이상 ⑤ 조절기 이상 ⑥ 선로 이상	① 프로그램 수정 ② 카드의 교체 및 수리 ③ 검출기 및 조절기 이상시에는 A/S 또는 교체
f. 조절기 오작동	① 조절기 내부접점 불량 ② 검출기 결선 부분에 습도가 참 ③ 카드 상태 확인 ④ 전극봉의 끝에 이물질	① 검출기 및 조절기의 이상시 A/S 또는 교체 ② 카드 수리 또는 교체 ③ 전극봉 청소
h. 펌프 기동/정지가 되지 않음	① 카드 상태 이상 ② 펌프 오작동 ③ MCC P/N LOC/AUTO 상태 이상	① DDC 카드의 수리 또는 교체 ② 릴레이 교체 ③ LOC/AUTO 스위치를 자동으로 선택
I. 펌프 상태가 들어오지 않음	① 동작 상태 이상 ② 카드 상태 이상 ③ 선로 이상	① DDC 카드의 수리 또는 교체

-자동제어 설비(온습도조절기)

이 상 현 상	원 인	조 치 방 법
a. 설정부를 변화시켜도 리레이 붙는 소리 없음	① 전원부 결선 ② 온습도 센서 이상	❶ 전원을 올바르게 연결 ❷ 밸브의 연결 상태 확인
b. 전원부 단락으로 기관 파손	① 기관 파손	❶ A/S를 통한 수리 또는 교체
c. 변화가 심함	① 비례대 이상	❶ 비례대를 늘려 줌
d. 온습도용 구동기가 정상적으로 작동 안함	① 구동기 이상 ② 결선 상태 이상	❶ 조절기를 수동상태로 놓고 신호를 출력했을 때 구동 기가 정상작동 하는지 확인 ❷ A/S를 통한 수리 또는 교체
e. 디지털 지시계로 연결한 경우 온도값이 표시되지 않음	① 조절기 출력 이상 ② 온도 센서와 출력신호선 이상	❶ 증상 확인 후 A/S

[붙임1] 기계설비 유지관리 시 참고해야 할 타법상 점검내용

점검(검사)명	점검(검사) 주기	관련근거	점검(검사) 대상
정기안전점검 (1·2·3종 시설물)	1회/반기 (등급별 상이)	시설물안전법	<ul style="list-style-type: none"> •1종시설물 : 21층 이상 연면적 5만㎡ 이상 건축물 등 •2종시설물 : 16층 이상 연면적 3만㎡ 이상 건축물 등 •3종시설물 : 15년 경과된 연면적 1천㎡ 이상 공공청사, 교육 시설 등
정밀안전점검 (1·2종 시설물)	1회/4년 (등급별 상이)		
정기검사	1회/년	고압가스안전관리법	<ul style="list-style-type: none"> •냉동능력 3톤 이상 (냉동사이클 기기)
자율검사	1회/년		
냉동기 안전밸브 자동성능확인	안전장치: 1회/년 안전밸브: 1회/2년	고압가스 안전관리법	
정압기 분해점검 (필터, 스트레이너 청소)	1회/4년	도시가스사업법	
저수조 청소	1회/반기	수도법	<ul style="list-style-type: none"> •연면적 5천㎡이상 건축물 •연면적 3천㎡이상 업무시설 •연면적 2천㎡이상 학원 등 •아파트 등
저수조 위생점검	1회/월		

[붙임2] 기계설비 유지관리기준

기계설비 유지관리기준

[국토교통부고시 제2021-1013호, 2021. 8. 9., 제정]

제1조(목적) 이 고시는 「기계설비법」 제16조에 따른 기계설비의 유지관리 및 성능점검을 위하여 필요한 유지관리기준과, 같은 법 제17조에 따른 기계설비의 점검 및 그 점검기록의 작성에 관하여 필요한 사항을 규정함을 목적으로 한다.

제2조(정의) 이 고시에서 사용하는 용어의 정의는 다음과 같다.

1. “기계설비”란 「기계설비법」 (이하 “법”이라 한다) 제2조제1호에 따른 설비로서 「기계설비법 시행령」 (이하 “령”이라 한다) 별표 1의 구분에 따른 설비를 말한다.
2. “관리주체”란 법 제17조제1항에 따른 기계설비의 소유자 또는 관리자를 말한다.
3. “유지관리”란 기계설비의 점검 및 관리를 실시하고 운전·운용하는 일체의 행위를 말한다.
4. “유지관리자”란 기계설비 유지관리를 수행하는 자를 말한다.
5. “성능점검”이란 법 제17조제2항에 따라 기계설비의 유지관리에 필요한 성능을 점검하는 것을 말한다.
6. “성능점검업자”란 법 제21조제1항에 따른 성능점검업을 등록한 자를 말한다.

제3조(적용범위) 이 고시는 영 제14조제1항에 따른 건축물등(이하 “건축물등”이라 한다)에 설치된 기계설비의 유지관리 및 성능점검에 대하여 적용한다.

제4조(다른 규정과의 관계) 기계설비의 유지관리 및 성능점검과 관련하여 다른 법령에 특별한 규정이 있는 경우를 제외하고는 이 고시에서 정하는 바에 따른다.

제5조(기계설비 유지관리 일반사항) 유지관리자와 성능점검업자는 다음 각 호의 사항을 고려하여 기계설비에 대한 유지관리 및 성능점검을 수행해야 한다.

1. 건축물등에 안전하고 쾌적한 환경을 제공할 것
2. 기계설비 수명 기간 중 본래의 성능을 발휘할 수 있도록 관리할 것
3. 에너지 사용량을 절감할 수 있도록 관리할 것

제6조(유지관리지침서) 관리주체는 건축물등의 기계설비에 대한 다음 각 호의 내용이 포함된 유지관리지침서를 구비해야 한다.

1. 기계설비 준공도서(준공도면, 시방서, 부하 및 장비선정 계산서를 포함한다)
2. 기계설비 시스템 운용 매뉴얼(기계설비 제조사의 검사서 또는 성적서를 포함한다)
3. 기계설비 사용 전 확인표(「기계설비 기술기준」 별지 제3호서식)

4. 기계설비 성능확인서(「기계설비 기술기준」 별지 제4호서식)
5. 기계설비 안전확인서(「기계설비 기술기준」 별지 제5호서식)
6. 기계설비 사용적합 확인서(「기계설비 기술기준」 별지 제6호서식)

제7조(유지관리 및 성능점검 계획의 수립) ① 관리주체는 별표 1의 유지관리 및 성능점검 대상 기계설비(이하 “점검대상 기계설비”라 한다)에 대하여 매년 다음 각 호의 내용이 포함된 유지관리 및 성능점검 계획을 수립해야 한다. 이 경우, 관리주체는 점검대상 기계설비 외에 추가로 점검이 필요한 기계설비가 있는 경우 이를 포함하여 점검 계획을 수립할 수 있다.

1. 점검대상 기계설비의 종류 및 항목
2. 점검대상 기계설비의 유지관리 및 성능점검 절차 및 점검 주기
3. 제8조에 따른 유지관리 및 성능점검 안전조치 방안

② 관리주체는 제11조에 따른 성능점검을 실시하려는 경우에는 다음 각 호의 내용이 포함된 기계설비 성능점검계획서를 작성해야 한다. 이 경우, 열원 및 냉난방설비의 성능점검은 냉방설비와 난방설비를 구분하여 격년으로 실시해야 한다.

1. 성능점검을 위한 인력 투입 계획 및 장비 현황
2. 별표 2의 기준에 따라 산출한 성능점검 대상 기계설비의 수량
3. 성능점검 중 안전 확보 및 품질관리 방안

③ 관리주체는 점검대상 기계설비에 대해 별지 제1호서식의 기계설비 유지관리 및 성능점검 대상 현황표를 작성하여 비치해야 하며, 기계설비의 교체 등으로 현황표의 세부 내용이 변경되는 경우 이를 갱신해야 한다.

제8조(안전조치) 관리주체는 유지관리 및 성능점검을 실시할 경우에는 다음 각 호의 사항을 준수해야 한다.

1. 유지관리 및 성능점검 전 재해방지대책을 수립할 것
2. 유지관리 및 성능점검 시 응급상황에 대한 작업 매뉴얼을 작성하여 비치할 것
3. 유지관리 및 성능점검 후 기계설비의 사고 또는 이상상황 발생 시 필요에 따라 조치하고, 재발방지대책을 수립할 것

제9조(유지관리) ① 관리주체는 육안 또는 장비를 사용하여 점검대상 기계설비의 외관, 운전 및 안전 상태를 주기적으로 점검해야 한다.

② 관리주체는 제1항에 따른 점검을 완료한 뒤 그 결과를 별지 제2호서식의 기계설비 유지관리 대상 점검표에 반기별 1회 이상 기록해야 한다.

③ 성능점검 시 점검대상 기계설비의 외관, 운전 및 안전 상태를 확인한 경우에는 성능점검 기록에 유지관리 기록이 포함된 것으로 본다.

제10조(유지관리업무의 위탁) ① 관리주체가 법 제18조에 따라 기계설비 유지관리업무를 위탁하는 경

우에는 제7조제1항에 따른 유지관리 계획의 수립과 제9조에 따른 유지관리 업무를 위탁할 수 있다.

② 제1항에 따라 유지관리업무를 위탁받은 유지관리자는 제9조에 따른 점검 결과가 부적합한 기계설비에 대한 개선, 개량, 보수, 수선, 대수선 등 필요한 조치를 관리주체에게 요청할 수 있다.

제11조(성능점검) ① 관리주체는 점검대상 기계설비에 대하여 제6조에 따른 유지관리지침서, 별지 제1호서식의 점검대상 기계설비 현황표, 제9조에 따라 실시한 유지관리 결과 및 별표 3에 따른 기계설비 성능점검 시 검토사항 등을 참고하여 해당 건축물등의 완공일(「건축법」 등 관계 법령에 따라 사용승인 또는 준공인가 등을 받은 날을 말한다)로부터 1년이 되는 날(이하 “기준일”이라 한다)을 기준으로 1년마다 1회 이상 성능점검을 실시해야 한다.

② 관리주체는 제1항에 따른 성능점검을 직접 실시하려는 경우에는 법 제21조제1항에 따라 성능점검업을 등록해야 한다.

③ 제1항에 따른 성능점검은 영 별표 7 제3호에 따른 장비를 사용하여 실시하고, 관리주체는 점검을 완료한 뒤 별지 제3호서식의 기계설비 성능점검 대상 점검표에 그 결과를 기록하고 이를 보존해야 한다.

④ 관리주체는 법 제17조제3항에 따라 특별자치시장·특별자치도지사·시장·군수·구청장이 점검기록의 제출을 요청하는 경우에는 별지 제4호서식의 기계설비 성능점검 결과보고서를 작성하여 제출해야 한다.

⑤ 해당 연도에 「에너지이용합리화법」 제39조 및 「고압가스안전관리법」 제16조에 따른 검사 또는 점검을 받은 경우에는 해당 항목에 대한 기계설비의 성능점검을 받은 것으로 한다.

제12조(성능점검의 대행) ① 관리주체는 제7조제2항에 따른 성능점검계획서의 작성과 제11조에 따른 성능점검을 성능점검업자가 대행하게 할 수 있다.

② 관리주체가 제1항에 따라 성능점검을 대행하게 하는 경우, 그 대가는 「엔지니어링산업진흥법」 제31조 및 이 기준 별표 4에 따라 산정된 대가기준의 범위 내에서 관리주체와 성능점검업자가 협의하여 정할 수 있다.

③ 제1항에 따라 성능점검을 대행한 성능점검업자는 성능점검의 결과가 부적합한 기계설비에 대한 개선, 개량, 보수, 수선, 대수선 등 필요한 조치를 관리주체에게 요청할 수 있다.

제13조(재검토키한) 국토교통부장관은 이 고시에 대하여 「훈령·예규 등의 발령 및 관리에 관한 규정」에 따라 2021년 7월 1일을 기준으로 매 3년이 되는 시점(매 3년째의 6월 30일까지를 말한다)마다 그 타당성을 검토하여 개선 등의 조치를 하여야 한다.

부 칙

제1조(시행일) 이 고시는 2021년 8월 9일부터 시행한다.

제2조(기존 건축물등에 관한 특례) 이 고시 시행 당시 「건축법」 제11조에 따른 건축허가를 신청했거나 건축허가를 받은 건축물등 및 이미 설치된 기존 건축물등에 대해서는 제6조에 따른 유지관리지침서 중 제1호의 시방서, 부하 및 장비선정 계산서, 제2호의 기계설비 제조사의 검사서 또는 성적서와 제3호부터 제6호까지를 구비한 것으로 본다.

제3조(기존 건축물등의 기준일에 관한 적용례) 제11조는 이 고시 시행 당시 「건축법」 제11조에 따른 건축허가를 신청했거나 건축허가를 받은 건축물등 및 이미 설치된 기존 건축물등에 대해서도 적용하되, 해당 건축물등의 기준일은 제11조제1항의 규정에도 불구하고 다음과 같이 한다.

1. 용도별 건축물 중 연면적 3만제곱미터 이상의 건축물 및 2천세대 이상의 공동주택: 2021년 8월 9일
2. 용도별 건축물 중 연면적 1만5천제곱미터 이상 3만제곱미터 미만의 건축물, 1천세대 이상 2천세대 미만의 공동주택 및 영 제14조제1항제3호에 해당하는 건축물등: 2022년 4월 18일
3. 용도별 건축물 중 연면적 1만제곱미터 이상 1만5천제곱미터 미만의 건축물, 500세대 이상 1천세대 미만의 공동주택 및 300세대 이상 500세대 미만으로서 중앙집중식 난방방식(지역난방방식을 포함한다)의 공동주택: 2023년 4월 18일

