 국토교통부		보 도 자 료	
		배포일시	2020. 02. 13(목) 총6매(본문3)
담당 부서	건설산업과	담 당 자	• 과장 박정수, 사무관 박문신, 주무관 이상민 • ☎ (044) 201-4588, 3537
보 도 일 시		2020년 02월 14일(금) 석간부터 보도하여 주시기 바랍니다. ※ 통신·방송·인터넷은 02.14(금) 06:00 이후 보도 가능	

만트럭버스코리아(주) 덤프트럭 2,749대 리콜 실시

- 만트럭버스코리아(주)에서 제작·판매한 덤프트럭 2,749대에 대해 시정조치(리콜)가 시행된다.
 - 국토교통부(장관 김현미)는 만트럭버스코리아(주)에서 판매한 덤프트럭 21개 형식 2,749대에 대해 형식승인 위반사항이 확인되어 시정조치(리콜)를 실시한다고 밝혔다.
- 이번 시정조치는 한국교통안전공단(자동차안전연구원)에서 조사를 실시하고 건설기계제작결합심사평가위원회 심의를 거쳐 확정된 것으로 자세한 내용은 다음과 같다.
 - 형식승인(10~10.5톤)과 다르게 축설계하중을 적용(0.8~1톤 부족)하여 피로가중으로 연관부품*의 내구수명이 단축될 가능성이 확인되어 시정조치(리콜)에 들어간다.
 - * 차축, 판스프링, 러버 스톱퍼, 트랙암, 타이로드, 에어 벨로우즈(6개 부품)
 - 형식승인을 위반한 동일 형식의 덤프트럭에 대해 2020.1.7 판매 중지 명령을 시달하였으며, 이미 판매한 2,749대에 대해서는 일제점검을 실시하고 문제 확인 시, 소비자의 과실여부와 관계없이 연관부품에 대해 무상 교환을 실시할 계획이다.

- 이번 점검 이후로도 50톤 이상 과적 등 소비자의 과실 없이 운행 중 또는 주기적인 점검(시정조치 후 10만km 또는 매년)을 통해 문제가 확인될 경우, 폐차 시까지 연관부품을 무상으로 교환해주는 무상보증서비스를 제공할 계획이다.

- 또한 지난번 덤프트럭 크랭크축 제작결함에 따른 시정조치(20.1.31)와 관련하여 소비자 불안해소 및 권익보호를 위해 제작사에서 자발적으로 크랭크축 및 연관부품*에 대한 보증대상 확대 등 무상보증서비스 확대에 들어간다.

* 피스톤, 실린더, 커넥팅 로드, 베어링 등(엔진 자체 및 엔진부품 전체)

- ※ 크랭크축 제작결함 가능성 제기된 덤프트럭 1,175대 중 특정 배치(Batch)에서 제작된 54대는 품질불량으로 확인되어 2020.1.31부터 시정조치(크랭크축 교체) 시행 중

- 제작결함이 확인된 크랭크축과 동일 형식의 크랭크축이 적용된 나머지 1,121대는 품질불량은 아니나, 소비자의 불안해소 및 권익증진을 위해 제작사에서 자발적으로 무상보증서비스를 확대(기존 3년, 45만km → 변경 8년, 1백만km) 시행할 계획이다.

- 해당 덤프트럭은 2020년 3월 20일부터 전국 만트럭버스코리아(주) 지정 서비스센터에서 무상으로 교환(점검 후 교체 등)을 받을 수 있다.

- 이번 시정조치와 관련하여 해당 제작사에서는 건설기계 소유자에게 우편 또는 휴대전화 문자메시지로 시정방법 등을 알리게 되며, 시정조치 전 해당 덤프트럭 소유자가 자비로 수리·교체한 경우 제작사에게 그 비용을 보상 신청할 수 있다.

- 기타 궁금한 사항은 만트릭버스코리아(주)(☎ 080-661-1472)으로 문의하면 상세한 정보를 제공받을 수 있다.
- 국토교통부 이성해 건설정책국장은 “이번 시정조치로 건설기계 안전 사고 예방 및 소비자 권익 증진이 기대되며, 앞으로도 국토교통부는 국민의 생명과 재산을 보호하는데 최선을 다할 계획”이라면서,
- “건설기계 제작결함이 발견되면 국토교통부에서 운영 중인 건설기계 및 자동차 리콜센터(www.car.go.kr, 080- 357-2500)로 신고하여 주실 것”을 당부하였다.



이 보도자료와 관련하여 보다 자세한 내용이나 취재를 원하시면 국토교통부 건설산업과 박문신 사무관(☎ 044-201-4588)에게 문의하여 주시기 바랍니다.

① 만트럭버스코리아(주) 관련 제작결함 등 시정조치 현황

항 목	조치현황	대수	내 용
형식승인위반 (축설계하중)	판매중지 (‘20.1.7.~)	2,749대	동일 21형식 덤프트럭 판매중지 명령
	리콜 실시 (‘20.3.20~)		(1단계) 리콜을 실시, 문제 확인 시 무상교환 (2단계) 리콜 후에도 운행 중 또는 주기적인 점검(10만km 운행 또는 1년 마다)을 통해 문제가 확인될 경우 폐차 시 까지 무상교환
제작결함 (크랭크 축)	리콜 실시 (‘20.1.31~)	54대	1. 크랭크축 및 연관부품 무상교환 2. 운휴에 따른 손실비용(23만원/일) 보상
	무상보증 확대 (‘20.3.20~)	1,121대	크랭크축 및 연관부품 무상보증 확대 실시 1. 3년, 45만km → 8년, 1백만km 2. 운휴에 따른 손실비용(23만원/일) 지원

② 크랭크 축 무상보증 기간 확대 등 대상 건설기계

기종	형식	형식승인번호	판매기간	대상대수
덤프트럭	TGS 35.480 8X4_BL	1-06-0217-00-00	2016.06.27~2017.03.30	39
	TGS 37.440 8X4_BB	1-06-0198-01-00	2015.06.30~2017.04.28	213
	TGS 37.480 8X4_BB	1-06-0199-01-00	2015.06.30~2017.04.20	774
	TGS 41.440 8X4_BB	1-06-0200-01-00	2015.06.30~2016.12.28	41
	TGS 41.480 8X4_BB	1-06-0201-01-00	2015.08.19.~2017.04.28	54
총 계				1,121

3] 형식승인 위반(축설계하중) 리콜 대상 건설기계

기종	형식	형식승인번호	대상축	판매기간	대상대수
덤 프트럭	TGS 41.540 8x4 BB	1-06-0160-01-00	1축 / 2축	2013.04.11 ~ 2015.03.31	115
	TGS 37.500 8x4 BB	1-06-0241-00-00	1축 / 2축	2018.12.31 ~ 2019.09.30	13
	TGS 41.440 8x4 BB	1-06-0146-01-00	1축 / 2축	2013.07.24. ~ 2015.01.08	41
	TGS 37.440 8x4 BB	1-06-0178-00-00	1축 / 2축	2013.10.22. ~ 2014.12.31	111
	TGS 37.540 8x4 BB	1-06-0171-02-00	1축 / 2축	2014.04.23. ~ 2015.03.27	318
	TGS 41.480 8x4 BB	1-06-0201-00-00	1축 / 2축	2015.06.02. ~ 2015.06.16	3
	TGS 37.480 8x4 BB	1-06-0199-00-00	1축 / 2축	2015.05.28. ~ 2015.06.18	14
	TGS 41.440 8x4 BB	1-06-0200-00-00	1축 / 2축	2015.05.29. ~ 2015.06.17	6
	TGS 37.440 8x4 BB	1-06-0198-00-00	1축 / 2축	2015.05.29. ~ 2015.06.19	14
	TGS 37.480 8x4 BB	1-06-0199-01-00	1축 / 2축	2015.06.26. ~ 2017.04.20	799
	TGS 41.440 8x4 BB	1-06-0200-01-00	1축 / 2축	2015.06.30. ~ 2016.12.28	45
	TGS 37.440 8x4 BB	1-06-0198-01-00	1축 / 2축	2015.06.30. ~ 2017.04.28	234
	TGS 41.480 8x4 BB	1-06-0201-01-00	1축 / 2축	2015.08.19. ~ 2017.04.28	58
	TGS 37.460 8x4 BB	1-06-0225-00-00	1축 / 2축	2017.06.09. ~ 2019.12.12	50
	TGS 37.500 8x4 BB	1-06-0226-00-00	1축 / 2축	2017.05.23. ~ 2019.08.30	538
	TGS 41.460 8x4 BB	1-06-0227-00-00	1축 / 2축	2017.06.14. ~ 2019.11.21	27
	TGS 37.480 8x4 BB	1-06-0170-00-00	1축 / 2축	2013.03.28. ~ 2013.08.29	34
	TGS 37.540 8x4 BB	1-06-0171-01-00	1축 / 2축	2013.05.09. ~ 2014.04.15	205
	TGS 41.500 8x4 BB (이상 39S)	1-06-0228-00-00	1축 / 2축	2017.05.31. ~ 2019.11.26	27
	TGS 35.480 8x4-4 BL(92S)	1-06-0217-00-00	1축 / 4축	2016.06.27. ~ 2017.03.30.	40
TGX 35.560 8x4-4 BL(92X)	1-06-0208-00-00	1축 / 4축	2015.08.31. ~ 2017.03.10	57	
총 계					2,749

4 형식승인 위반(축설계하중) 리콜 대상 건설기계 이미지

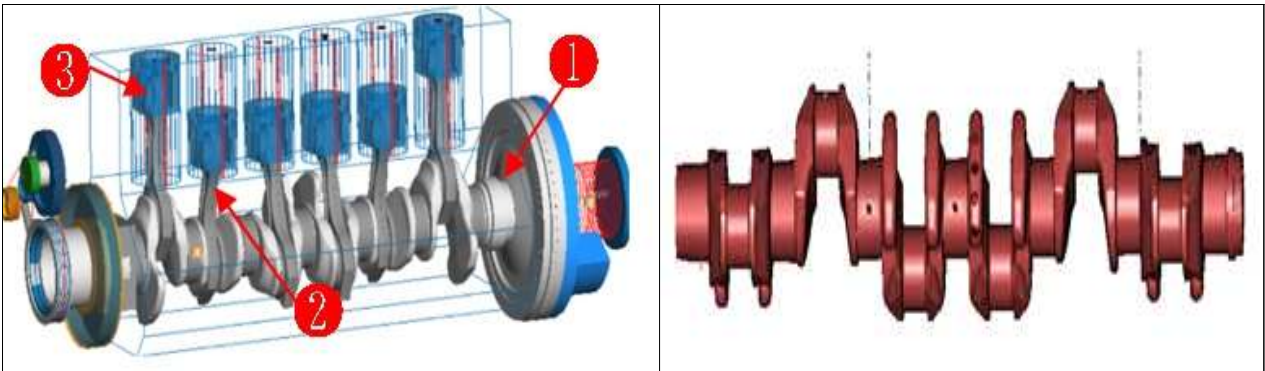


< 덤프트럭 39S 외관 >

< 덤프트럭 92S/92x 외관 >

5 크랭크축 자발적 무상 보증 서비스 기간 확대 등 대상 부품이미지

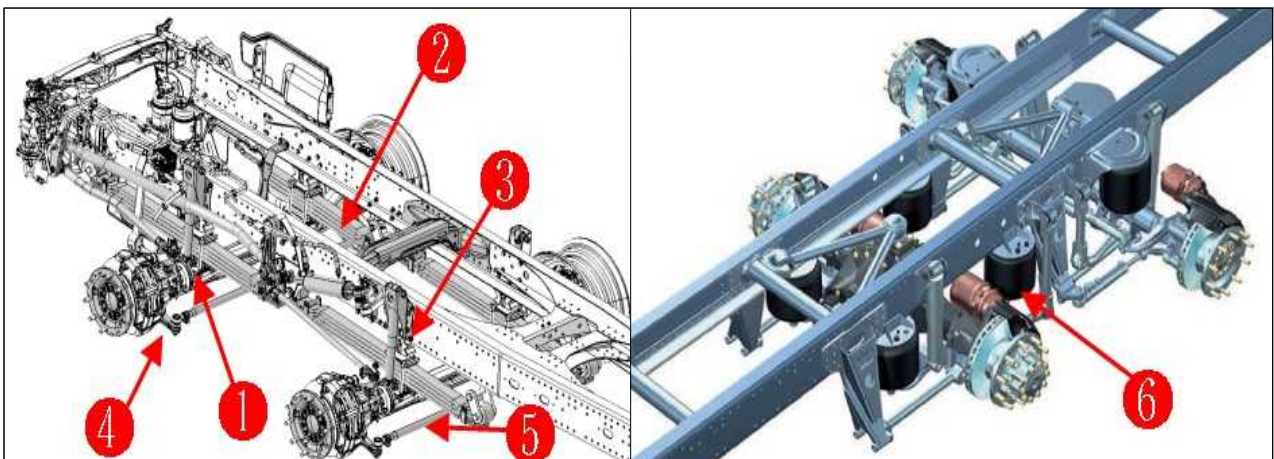
* ① 크랭크축 ② 커넥팅 로드 ③ 피스톤



< 크랭크 축 >

6 형식승인 위반 리콜대상 부품 이미지

* ① 축 ② 판스프링 ③ 러버 스토퍼 ④ 트랙암 ⑤ 타이로드 ⑥ 에어벨로우즈



< 축 및 연관부품 >